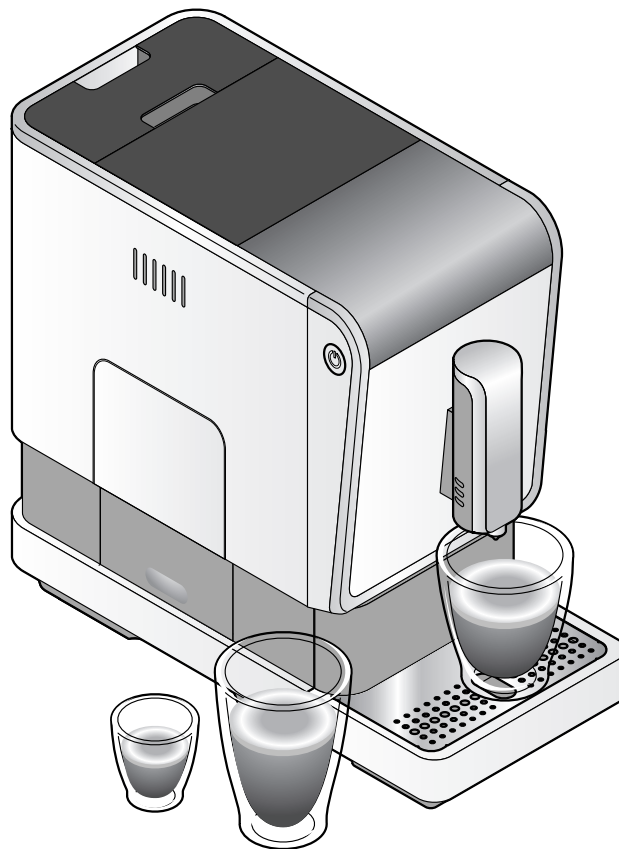




## Autómatá kávéfőző „Esperto Caffè“



Használati útmutató és jótállási jegy

## **Kedves Vásárlónk!**

Eszpresszó, caffè crema vagy americano - minden csésze fekete frissen őrölt kávéból és frissen elkészítve. Mindez csodálatosan egyszerű a kávészakértők által tervezett, teljesen automata kávéfőzővel.

A Tchibo automata kávéfőző a Tchibo kávéhoz lett tökéletesen beállítva.

A [www.tchibo.de/kaffeeguide](http://www.tchibo.de/kaffeeguide) weboldalon megtalálja kedvenc kávéját, és tippeket is talál az automata kávéfőző használatához.

Legyen öröme az automata kávéfőző használatában!

## **A Tchibo csapata**



Mi minden egyes készüléket gondosan átvizsgálunk, valamint kávéval és vízzel teszteljük. Az alapos tisztítás ellenére is előfordulhat, hogy némi kávé vagy víz marad a készülékben. Ez nem minőségi hiba: a készülék állapota kifogástalan.

## Megjegyzések az útmutatóhoz

A termék biztonsági műszaki megoldásokkal rendelkezik. Ennek ellenére olvassa el figyelmesen a biztonsági előírásokat, és az esetleges sérülések és károk elkerülése érdekében csak az útmutatóban leírt módon használja a terméket.

Őrizze meg az útmutatót, hogy szükség esetén később ismét át tudja olvasni. Amennyiben megválna a terméktől, az útmutatót is adja oda az új tulajdonosnak. Az útmutatóban szereplő jelek:



Ez a jel sérülésveszélyre utal.



Ez a jel az elektromos áram használatából adódó sérülésveszélyre utal.

A **VESZÉLY** szó esetleges súlyos sérülésekre és életveszélyre utal.

A **VIGYÁZAT** szó sérülésekre és súlyos anyagi károokra utal.

A **FIGYELEM** szó könnyebb sérülésekre vagy rongálódásokra utal.



A kiegészítő információkat így jelöljük.

## Tartalom

3	Megjegyzések az útmutatóhoz	16	Öblítés be- és kikapcsolása a készülék bekapcsolásakor
4	Rendeltetés	17	Bővítés a szemes kávé tartóhoz
4	Működtetés helye	17	Standby üzemmód (nyugalmi üzemmód)
4	Biztonsági előírások	18	Tisztítás
7	Védőfóliák és csomagolóanyag eltávolítása	20	Vízkömentesítés
8	Termékrajz (tartozékok)	22	Ha hosszabb ideig nem használja a készüléket
10	Üzembe helyezés - az első használat előtt	23	Üzemzavar / Hibaelhárítás
11	A készülék átöblítése	24	Hulladékkezelés
12	A kávékifolyó magasságának beállítása	24	Műszaki adatok
12	Kávékészítés	25	Garanciális feltételek
14	Csésze előmelegítése	26	Jótállási jegy
14	A kávé intenzitásának beállítása - kávéerősség technológia	27	Szervizlap
14	Az ital mennyiségének módosítása		
15	Őrlési fokozat beállítása		
15	Visszatérés a gyári beállításhoz		

## Rendeltetés

A készüléket a következő feladatok végzésére tervezték:

- Eszpresszó/kávéitalok készítése pörkölt szemes kávéból.
- A készülék háztartásokban és háztartásokhoz hasonló helyeken használható, mint például
  - üzletekben, irodákban vagy más hasonló munkahelyi környezetben,
  - mezőgazdasági telepeken,
  - szállodák, motelek, reggelizős panziók és más lakóegységek vendégei által.

---

## Működtetés helye

A készüléket egy száraz belső helyiségben állítsa fel. Magas por- vagy páratartalmú környezetben való használatra nem alkalmas. A készüléket + 10 - + 40°C közötti környezeti hőmérsékleten történő használatra tervezték.

## Biztonsági előírások



### **VESZÉLY gyermekek és készülékek kezelésére korlátozott mértékben képes személyek esetében**

- Gyermekek nem használhatják a készüléket. A készüléket és a csatlakozókábelt gyermekektől tartsa távol.
- Úgy helyezze el a készüléket, hogy gyermekek ne férjenek hozzá. Gyermekek nem játszhatnak a készülékkel.
- A készüléket olyan személyek, akiknek fizikai, szellemi vagy érzékeléssel kapcsolatos képességeik korlátozottak, illetve akik nem rendelkeznek kellő tapasztalattal vagy megfelelő ismeretekkel, csak felügyelet mellett vagy csak akkor használhatják, ha annak biztonságos használatáról útmutatást kaptak, és az abból eredő veszélyeket megértették.
- A csepegtetőtál és a főzőegység borítása a mágneseknek köszönhetően egyszerűen behelyezhető a készülékbe. Ha valamelyik beépített mágnes leválna, tartsa távol a gyermekektől. Mágnesek lenyelése vagy belélegzése esetén, azonnal forduljon orvoshoz. Az emberi test belsejében az egymáshoz tapadó mágnesek súlyos sérüléseket okozhatnak.
- Ne engedje, hogy a csomagolóanyag gyermekek kezébe kerüljön. Többek között fulladásveszély áll fenn!

## **VESZÉLY elektromos áram következtében**

- Soha ne merítse a készüléket, a hálózati csatlakozót és a csatlakozókábelt vízbe, mivel ellenkező esetben áramütés veszélye áll fenn. A hálózati csatlakozót soha ne fogja meg nedves kézzel. Ne használja a készüléket a szabadban.
- Soha ne üzemeltesse a készüléket felügyelet nélkül.
- Csak olyan, szakszerűen beszerelt, védőérintkezővel ellátott csatlakozóaljzathoz csatlakoztassa a készüléket, amelynek hálózati feszültsége megegyezik a készülék műszaki adataival.
- A csatlakozókábelt nem szabad megtörni vagy összenyomni. Tartsa távol forró felületektől és éles peremektől is.
- Ne használja a készüléket, ha magán a készüléken, a csatlakozókábelen vagy a hálózati csatlakozón rongálódás látható, illetve ha a készülék leesett.
- Semmilyen változtatást ne hajtson végre a készüléken, a csatlakozókábelen vagy más részein. Elektromos készülékek javítását csak szakember végezheti, mivel a szakszerűtlen javítások jelentős következményeket vonhatnak maguk után. A szükséges javításokat bízva szakemberre, vagy forduljon a kereskedőhöz.

- Húzza ki a hálózati csatlakozót a csatlakozóaljzathoz, ...  
... ha üzemzavar lép fel,  
... ha hosszabb ideig nem használja a készüléket,  
... mielőtt megtisztítja a készüléket.  
Mindig a hálózati csatlakozót húzza, ne a csatlakozókábelt.
- Ahhoz, hogy a készüléket teljesen leválassza az áramhálózatról, húzza ki a hálózati csatlakozót a csatlakozóaljzathoz.

## **VIGYÁZAT - egészségkárosodás veszélye**

- A maradék víz tálalt, a csepegtetőtálat és a kávézacc tartót rendszeresen ürítse ki és tisztítsa meg.
- Ha hosszabb ideig nem használja a készüléket, ürítse ki a víztartályt, a szemes kávé tartót, a csepegtetőtálat és a kávézacc tartót.
- A csíráképződés megelőzése érdekében minden nap cserélje le a vizet a víztartályban.
- A készülék tisztításához kizárólag az ebben az útmutatóban megadott tisztító-, illetve vízkőoldó szereket, valamint a megfelelő tisztítási kellékeket használja. Más tisztítószerek alkalmazása egészségkárosító hatású lehet.

## **VIGYÁZAT - forrázási és égési sérülések veszélye**

- Használat közben és közvetlenül utána ne nyúljon a kávé kifolyónyíláshoz. Soha ne érjen a kifolyó kávéhoz, illetve forró vízhez.
- A kávékészítés során a főzőegység felforrósodik. Használat közben vagy röviddel utána ne távolítsa el a főzőegységet.
- Ha kávékészítés közben túl kevés a víz a víztartályban, akkor a készülék leállítja a főzési folyamatot. Amint feltölti és visszahelyezi a készülékbe a víztartályt, a kávé készítése automatikusan folytatódik.

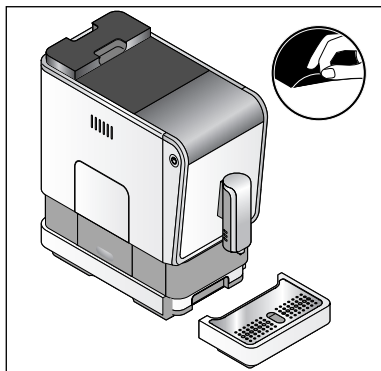
## **FIGYELEM - sérülésveszély vagy anyagi károk**

- Csak akkor használja a készüléket, ha a kávézacc tartó és a maradék víz tál a helyén van.
- Mindig csak friss, hideg csap- vagy ivóvizet töltsön a víztartályba. Ne használjon szénsavas ásványvizet vagy más folyadékokat.
- Soha ne töltsön karamellizált vagy cukorral bevont kávészemeket, nyers kávé (zöld, nem pörkölt szemek), nyers kávé vagy őrölt kávé keverékeket a szemes kávé tartóba. A készülék megrongálódhat.
- Az őrlés fokának beállítását csak működő őrlőműnél szabad elvégezni.

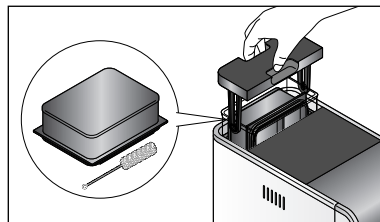
- Vízkőmentesítse a készüléket, amint ezt a készülék kijelzi.
- Ha más helyre szeretné tenni a készüléket, mindig a burkolat külső részét fogja meg.
- A készüléket stabil, egyenes, jól megvilágított, nedvességre és hőre nem érzékeny felületre állítsa.
- Ne helyezze a készüléket főzőlapra, közvetlenül forró tűzhely, fűtőtest mellé vagy hasonló helyre, különben megolvad a burkolat.
- Úgy helyezze el a csatlakozókábelt, hogy senki se botolhasson meg benne. Ne hagyja lelógni valahonnan, nehogy valaki véletlenül lerántsa a készüléket.
- Tartsa távol a mágnescsikkel ellátott kártyákat, mint pl. hitelkártya, bankkártya stb. a csepegtetőtáltól és a főzőegység borításától, illetve az abba integrált mágnesektől. A bankkártyák károsodhatnak. Tartsa távol a készüléktől a mágneses adathordozókat, illetve minden olyan készüléket, amelyre a mágnesesség hatással lehet, vagy amelynek működését befolyásolhatja.

- A készülék csúszásmentes talppal rendelkezik. A konyhai munkalapokat különféle lakkokkal és műanyag rétegekkel vonják be, és a legkülönbözőbb ápolószerekkel kezelik. Ezért nem zárható ki teljesen, hogy ezen anyagok némelyike olyan alkotórészeket tartalmaz, amelyek megrongálják és felpuhítják a készülék talpait. Szükség esetén helyezzen csúszásgátló alátétet a készülék alá.
- A készüléket nem szabad 4 °C alatti hőmérsékletnek kitenni. A melegítőrendszerben lévő víz megfagyhat, és károkat okozhat.

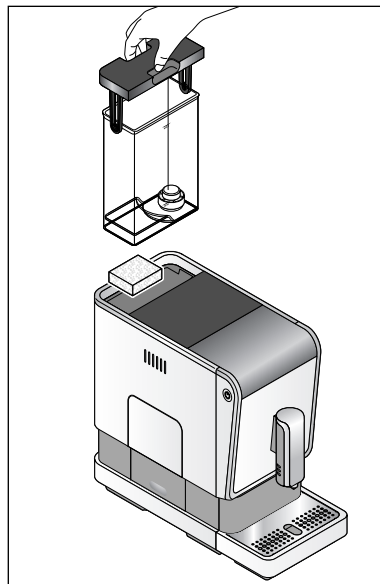
### Védőfóliák és csomagolóanyag eltávolítása



1. Vegye ki a készüléket a csomagolásból.
2. Húzza le az összes védőfóliát a készülékről, majd távolítson el minden csomagolóanyagot.

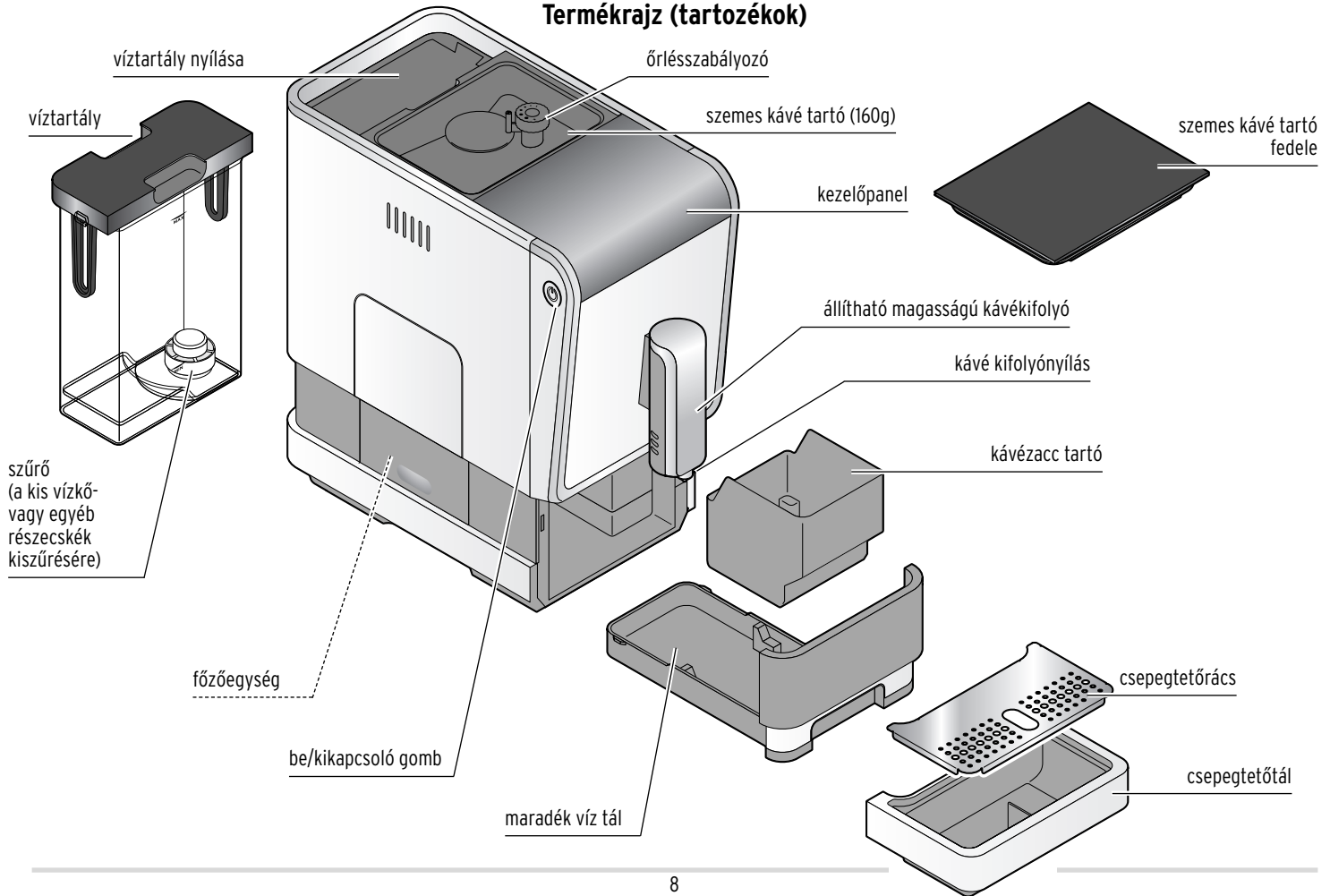


3. Felfelé húzva emelje ki a víztartályt. A víztartályban található a szemes kávé tartó bővítése és a tisztítókefe. Ezeket vegye ki.

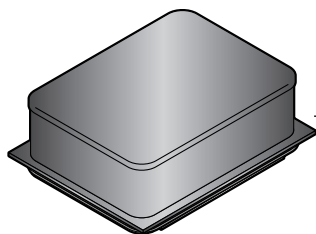


4. Távolítsa el a víztartályt a készülék alól, a készüléket szállítás közben védő anyagot.
5. Kímélő mosogatószerrel használva, mossa el a víztartályt. Majd alaposan öblítse ki folyó víz alatt, és törölje szárazra.
6. Helyezze vissza a víztartályt a készülékbe, majd nyomja lefelé ütközésig.

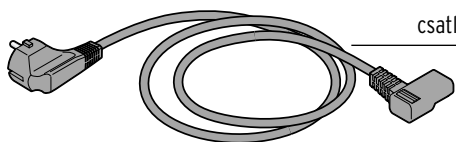
## Termékrajz (tartozékok)



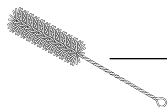




bővítés a szemes kávé tartóhoz



csatlakozókábel



tisztítókefe

## Kezelőgombok (fehér)

 A gombok csak a készülék bekapcsolását követően válnak láthatóvá.



eszpresszó  
készítése



caffè crema  
készítése



americano  
készítése




kávé-  
erősség-  
funkció



forró víz  
kiengedése

## Jelzések a kijelzőn (narancssárga)

 A kijelzőn csak akkor világítanak a jelzések, ha tennivaló van a készülékkel.



víz  
betöltése



szemes  
kávé  
betöltése



kávészacc  
kiürítése



főzőegység



vízköm-  
tesítés

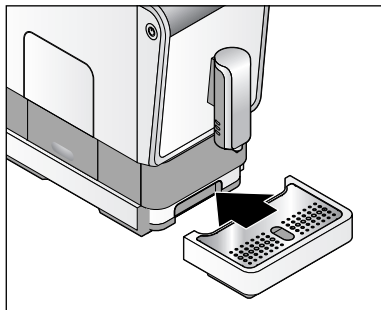
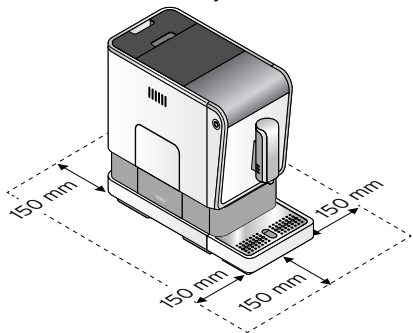


rendszer  
kiürítése

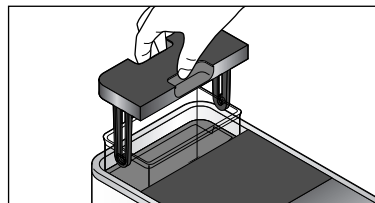
## Üzembe helyezés - az első használat előtt

### 1. Helyezze a készüléket ...

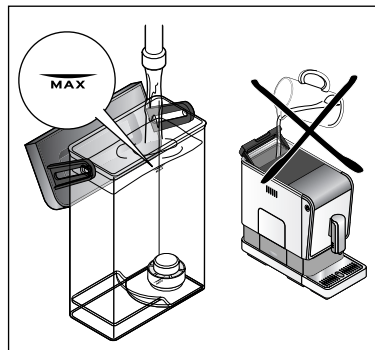
- ... egy sima, nedvességre nem érzékeny felületre, illetve munkafelületre.
- ... egy csatlakozóaljzat közelébe. A csatlakozókábel hossza kb. 80 cm.
- ... legalább 1 m távolságra forró, gyúlékony felületektől (tűzhely, sütő, fűtőtest vagy hasonlók).
- ... a falaktól 150 mm távolságra.



- ### 2. Tolja a csepegtetőtálat a csepegtetőráccsal az ábra szerint szorosan a készülékhez. A csepegtetőtálat mágnesek tartják a helyén.



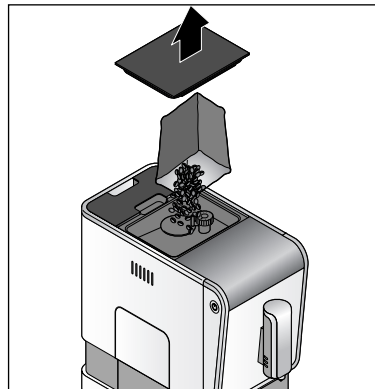
- ### 3. Felfelé húzva emelje ki a víztartályt a készülékből.



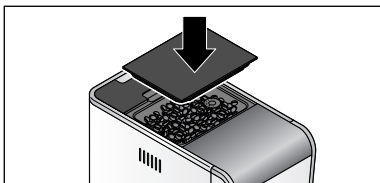
- ### 4. Töltse fel a víztartályt a MAX jelzésig friss, hideg csap-, illetve ivóvízzel.

**Soha ne töltsön vizet közvetlenül a víztartályba, amikor az még a készülékben van!**

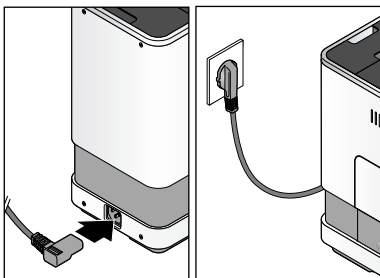
A víztartály visszahelyezésekor nyomja azt ütközésig le a készülékbe.



- ### 5. Vegye le a szemes kávé tartóról a fedelet.
- ### 6. Töltsön körülbelül annyi szemes kávé a készülékbe, amennyit egy nap alatt elhasznál. Kb. 160 g fér a szemes kávé tartóba. A szemes kávé tartó töltési mennyiségét kb. 300 g-ra lehet növelni (lásd a „Szemes kávé tartó bővítése” fejezetet).

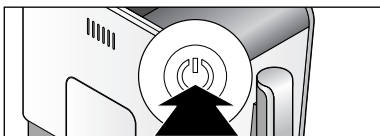


7. Tegye vissza a fedelet a szemes kávé tartóra. Nyomja le teljesen a fedelet, hogy az aromavédő tömítés optimálisan védje a kávéét.



8. Dugja be a csatlakozódugót hátul a készülékbe.

9. Csatlakoztassa a hálózati csatlakozót egy könnyen elérhető csatlakozóaljzathoz.

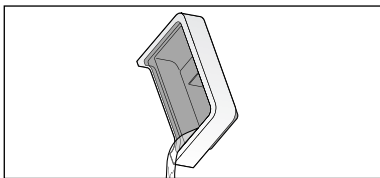


10. A készülék bekapcsolásához nyomja meg a be-/kikapcsoló gombot.

A forró víz gomb villog, és megkezdődik a melegítési folyamat.



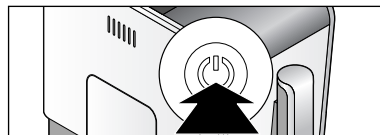
Néhány másodperc múlva beindul a szivattyú. Egy kevés víz átöblíti a vezetékrendszert, majd összegyűlik a csepegtetőtálban.



11. Szükség esetén öntse ki a vizet a csepegtetőtálból.
12. Öblítse át kétszer a készüléket „A készülék átöblítése” című fejezetnek megfelelően. Ezt követően a készülék üzemkész.

## A készülék átöblítése

A készülék első üzembe helyezése után, illetve ha 2 napnál hosszabb ideig nem használta a készüléket, akkor öblítse azt át. Ehhez főzzön le két csésze vizet.

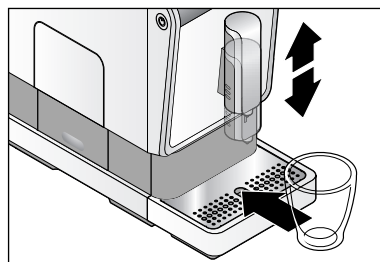


1. A készülék bekapcsolásához nyomja meg a be-/kikapcsoló gombot.



A forró víz gomb villog, és megkezdődik a melegítési folyamat.

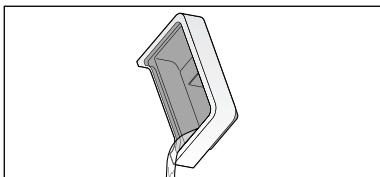
Néhány másodperc múlva beindul a szivattyú. Egy kevés víz átöblíti a vezetékrendszert, majd összegyűlik a csepegtetőtálban.



2. Szükség szerint tolja a kávékifolyót lefelé vagy felfelé.
3. Állítson a kifolyónyílás alá egy üres edényt.



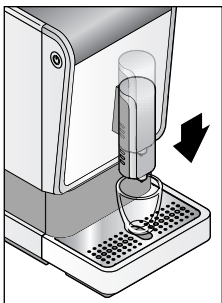
4. Nyomja meg a forró víz gombot, amint az összes gomb villogítani kezd. A szivattyú vizet juttat a vezetékrendszerbe, ami azt átöblíti, és végül az aláállított edénybe folyik.
5. Öntse ki a vizet.
6. Ismételje meg a 4. és 5. lépést.



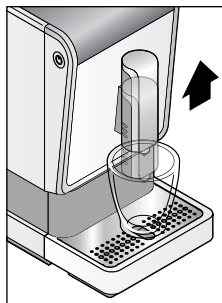
7. Szükség esetén öntse ki a vizet a csepegtetőtálból.

## A kávékifolyó magasságának beállítása

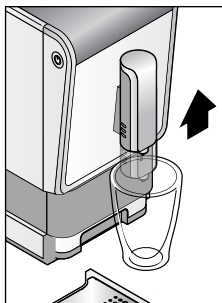
A kávékifolyót beállíthatja a különböző csészemagasságokhoz.



Eszpresszó csészéknél tolja le a kávékifolyót.

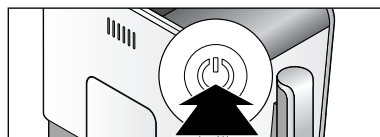


Nagyobb bögrékhez tolja fel a kávékifolyót.



Magas poharak esetén tolja fel a kávékifolyót, és távolítsa el a csepegtetőtálát.

## Kávékészítés



1. A készülék bekapcsolásához nyomja meg a be-/kikapcsoló gombot.

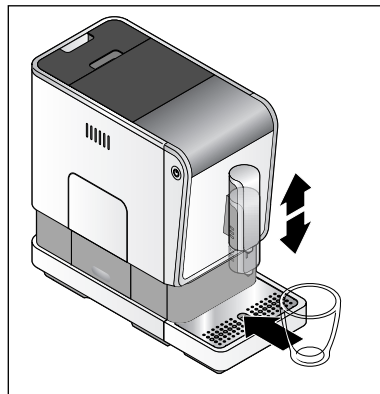


A forró víz gomb villog, és megkezdődik a melegítési folyamat.

Néhány másodperc múlva beindul a szivattyú. Egy kevés víz átöblíti a vezetékrendszert, majd összegyűlik a csepegtetőtálban.



Amint az összes gomb folyamatosan világít, a készülék készen áll a használatra.



2. Szükség szerint tolja el a kávékifolyót lefelé vagy felfelé.  
3. Állítson egy üres csészt a kifolyónyílás alá.

4. Nyomja meg a kívánt kávéválasztó gombot:



eszpresszó

caffè crema vagy

americano  
(eszpresszó, amelybe utólag még forró víz kerül)

A kávékészítés folyamata automatikusan elkezdődik és befejeződik.



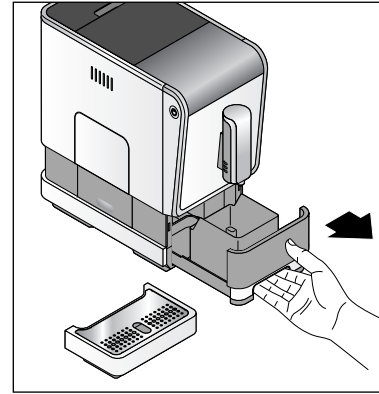
A készülék előforráz egy kis mennyiségű kávé, hogy az aromája optimálisan érvényesüljön. Ez a folyamat a kávéfőzés elején rövid megállásként észlelhető.

▷ Ha idő előtt le szeretné állítani a kávékészítést, nyomja meg még egyszer ugyanazt a kávéválasztó gombot a folyamat közben.

**Tipp:** Megváltoztathatja az ital mennyiségét. Ennek menetét „Az ital mennyiségének módosítása” fejezetben találja.

Gyári beállítás a készülék vásárlásakor:

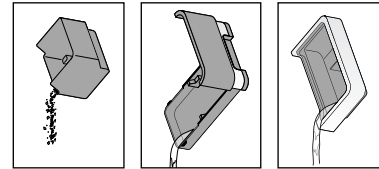
**eszpresszó** kb. 40 ml - **caffè crema** kb. 125 ml - **americano** kb. 125 ml



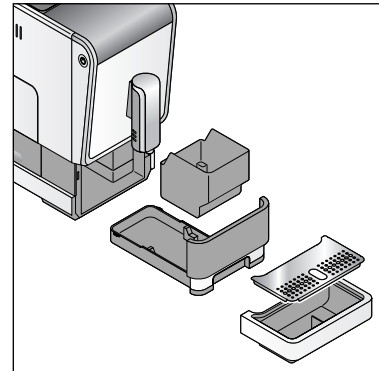
5. Rendszeresen ürítse ki a maradék víz tálat, a kávézacc tartót és a csepegtetőtálat:

Vegye le a csepegtetőtálat.

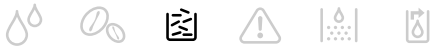
Húzza ki a maradék víz tálat a kávézacc tartóval.



6. Ürítse ki a kávézacc tartót, a maradék víz tálat és szükség esetén a csepegtetőtálat is.



7. Helyezzen vissza minden részt a készülékbe.



Amikor a kávézacc tartó megtelt (kb. 10 adag kávé készítése után), villog a „kávézacc kiürítése” jelzés.

## Csésze előmelegítése

Töltsön forró vizet a csészébe, amelyet röviddel a használat előtt kiönt belőle. Így a legfinomabb az eszpresszó, a caffè crema és az americano.



- ▷ Nyomja meg a forró víz gombot. Kb. 50 ml forró víz folyik az aláállított csészébe. Öntse ki a vizet, mielőtt elindítaná a kávé elkészítését.

## A kávé intenzitásának beállítása - kávéerősség technológia



- ▷ Ha erősebben szereti a kávé, nyomja meg a „kávéerősség” gombot, mielőtt megnyomná a kávéválasztó gombot. Ilyenkor a kávé több kávéból készíti a készülék.

## Az ital mennyiségének módosítása

A gyárilag beállított italmennyiség tartósan módosítható. Kávéfajtánként egy személyreszabott beállítás lehetséges. Egy az eszpresszónál, egy a caffè cremanál és egy az americano kávéjánál.

Gyári beállítás a készülék vásárlásakor:

**eszpresszó** kb. 40 ml - **caffè crema** kb. 125 ml - **americano** kb. 125 ml

A víz mennyiségét kb. 25 és 250 ml között lehet beállítani.

## Eszpresszó és caffè crema



1. Nyomja meg a kívánt kávéválasztó gombot (pl. caffè crema) az őrlési és főzési folyamat megkezdéséhez.
2. Várja meg, amíg a készülék megőrli a kávé.
3. Amint a kávé elkezd kifolyni, **tartsa lenyomva** a kávéválasztó gombot.
4. Engedje el a gombot, amikor a kívánt mennyiség a csészébe folyt.

A készülék elmentette a beállítást, megerősítésként 2 hangjelzés hangzik fel.

Ha ez a beállítás nem felel meg az Ön ízlésének, változtassa meg azt egyszerűen a folyamat megismétlésével.

**Americano** (eszpresszó, amelybe utólag még forró víz kerül)



1. Az őrlési és kávékészítési folyamat elindításához nyomja meg az americano gombot.
2. Várja meg, amíg a készülék megőrli a kávé.
3. Amint az eszpresszó elkezd kifolyni, **tartsa lenyomva** az americano gombot.
4. Engedje el a gombot, amikor a kívánt mennyiségű eszpresszó a csészébe folyt.

A készülék elmentette a beállítást, megerősítésként 2 hangjelzés hangzik fel. Most forró víz folyik a kávéba.

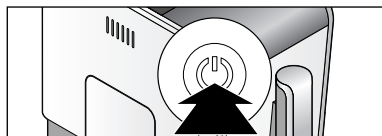


5. Amint forró víz kezd kifolyni a kávékifolyóból, **tartsa ismét lenyomva** az americano gombot.

A készülék elmentette a beállítást, megerősítésként 2 hangjelzés hangzik fel. Ha ez a beállítás nem felel meg az Ön ízlésének, változtassa meg azt egyszerűen a folyamat megismétlésével.

### Visszatérés a gyári beállításokhoz

Újra beállíthatja az eredeti vízmennyiségeket.



1. A készülék bekapcsolásához nyomja meg a be-/kikapcsoló gombot.



2. Várja meg, amíg a készülék felfűt, és minden gomb folyamatosan világít.



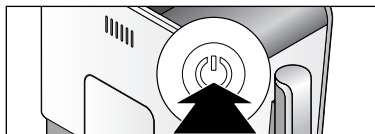
3. Tartsa lenyomva a be-/kikapcsoló gombot és a kávéerősség gombot (kb. 5 másodpercig), amíg 2 hangjelzés hallható.
4. Engedje el a gombokat.

A gyárilag beállított vízmennyiség vissza van állítva.

## Őrlési fokozat beállítása

### FIGYELEM - anyagi károk

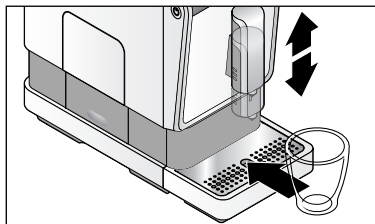
- Az őrlési fokának beállítását csak működő őrlőműnél szabad elvégezni.
- Csak kis léptékben változtassa meg az őrlési fokát, majd figyelje meg az ízbeli változásokat 1-2 csésze kávénál, csak ezután változtasson újra az őrlési fokán.



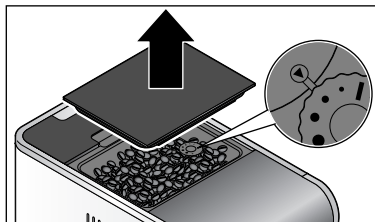
1. A készülék bekapcsolásához nyomja meg a be-/kikapcsoló gombot.



2. Várja meg, amíg a készülék felfűt, és minden gomb folyamatosan világít.



3. Állítson egy üres csészét a kifolyónyílás alá.



4. Vegye le a szemes kávé tartóról a fedelet.

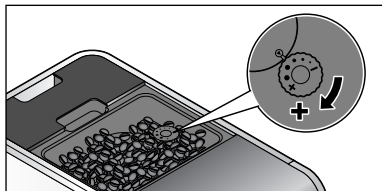
A szemes kávé tartóban található az őrlési fokozat szabályozója. Gyárilag a 2. fokozat van beállítva.

## Őrlési fokozat durvábbra állítása

Állítsa durvábbra az őrlési fokozatot, ha azt szeretné, hogy a kávé gyorsabban folyjon, mert pl. túl erősnek találja.



5. Nyomja meg a három kávéválasztó gomb egyikét, pl. caffè crema.



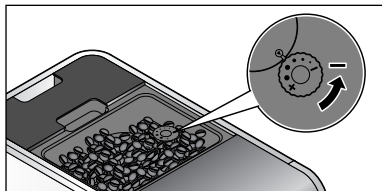
6. **A kávé őrlése közben** tekerje el az őrlésszabályozó gombot óramutató járásával megegyező irányba a + felé egy nagyobb pontra ●.

## Őrlési fokozat finomabbra állítása

Állítsa finomabbra az őrlési fokozatot, ha azt szeretné, hogy a kávé lassabban folyjon, és ezáltal aromásabb legyen, mert pl. túl gyengének találja.



5. Nyomja meg a három kávéválasztó gomb egyikét, pl. caffè crema.



6. **A kávé őrlése közben** tekerje el az őrlésszabályozó gombot óramutató járásával ellentétes irányba a - felé egy kisebb pontra ●.

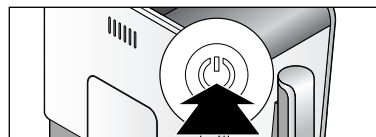
**i** Ha túl finomra állítja az őrlést, a kávé esetleg nagyon lassan fog folyni, vagy nem is folyik ki.

## Öblítés be- és kikapcsolása a készülék bekapcsolásakor

A készülék minden bekapcsoláskor egy kevés vízzel átöblíti a vezetékrendszert. Az automatikus öblítés során a kávémaradványok és a maradék víz kimosódnak a vezetékrendszerből és a kávé kifolyónyílásból. Ez fontos, hiszen így lesz a kávé mindig egyformán finom.

Ha szeretné, manuálisan kikapcsolhatja ezt a funkciót.

A következőképpen járjon el:



1. A készülék bekapcsolásához nyomja meg a be-/kikapcsoló gombot.



2. Várja meg, amíg a készülék felfűt, és minden gomb folyamatosan világít.



3. Tartsa lenyomva a be-/kikapcsoló gombot és a forró víz gombot kb. 5 másodpercig. A készülék 2 hangjelzéssel erősíti meg a beállítást.

4. Engedje el a gombokat. Egy kevés víz kerül a vezetékrendszerbe, majd összegyűlik a csepegtetőtálban. Az automatikus öblítés funkció kikapcsolása el van mentve.

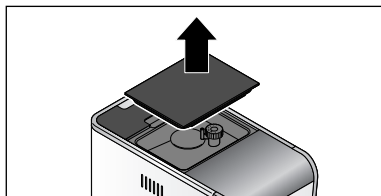
- ▷ Ha vissza szeretné kapcsolni az automatikus öblítést, ismételje meg az 1. és 4. lépést.



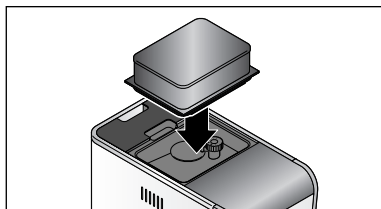
## Bővítés a szemes kávé tartóhoz

A szemes kávé tartó űrtartalmát 160 g-ról 300 g-ra bővítheti.

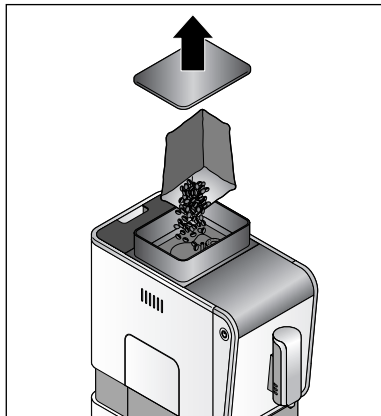
Ehhez a következőképpen járjon el:



1. Vegye le a szemes kávé tartóról a fedelet.



2. Helyezze a bővítést az ábrázolt módon a szemes kávé tartó nyílására. Teljesen nyomja rá.

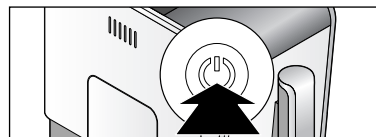


3. Vegye le a bővítés fedelét.
4. Töltse be a kávészemeket.
5. Tegye vissza a fedelet a bővítésre. Nyomja le a fedelet teljesen, hogy az aromavédő szigetelés optimálisan védje a kávészemeket.

## Standby üzemmód (nyugalmi üzemmód)

Használat után ajánlott a készüléket a be-/kikapcsoló gombbal standby üzemmódba kapcsolni. A készülék így már csak kevés áramot fogyaszt. Ha kb. 10 percig nem nyom meg egy gombot sem, a készülék automatikusan standby üzemmódba kapcsol. Ez egyrészt biztonsági funkció, másrészt energiát takarít meg vele. Három időintervallum közül választhat, amely után a készülék automatikusan kikapcsol: 10 perc, 20 perc vagy 30 perc.

A különböző kikapcsolási időket a következőképpen állíthatja be:



1. A bekapcsolt vagy kikapcsolt készüléken kb. 5 másodpercig tartsa lenyomva a be-/kikapcsoló gombot. Egy hangjelzés hallható.

Az egyik kávéválasztó gomb folyamatosan világít, a másik kettő gomb villog. A folyamatosan világító gomb jelzi a beállított kikapcsolási időt.

Ha az eszpresszó gomb világít folyamatosan, a készülék kb. 10 perc után kapcsol ki.

Ha a caffè crema gomb világít folyamatosan, a készülék kb. 20 perc után kapcsol ki.

Ha az americano gomb világít folyamatosan, a készülék kb. 30 perc után kapcsol ki.

2. Nyomja meg a kívánt kikapcsolási időt jelentő kávéválasztó gombot.



## Tisztítás



**VESZÉLY** - életveszély áramütés következtében

- A készülék tisztítása előtt húzza ki a hálózati csatlakozót és a csatlakozóaljzatból.
- Soha ne merítse a készüléket, a hálózati csatlakozót és a csatlakozókábelt vízbe vagy más folyadékba.
- Ne tisztítsa a készüléket vízsugár alatt, csak a következőkben leírtak szerint.

**FIGYELEM** - anyagi károk

A termék tisztításához ne használjon maró vegyszert, illetve agresszív vagy súroló hatású tisztítószert.

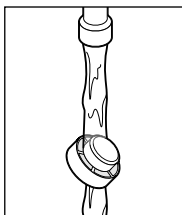
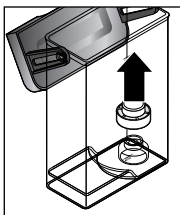
### A burkolat tisztítása

- ▷ Egy puha, nedves ruhával törölje meg a burkolatot.
- ▷ Szükség esetén a maradék víz tál fiókját is törölje ki egy puha, nedves törölruhával.

### Vízartály tisztítása

A vízartályt ajánlott hetente egyszer alaposan megtisztítani.

- ▷ Kímélő mosogatószerrel használva, mossa el a vízartályt. Majd alaposan öblítse ki folyó víz alatt, és törölje szárazra. **A vízartály mosogatógépből nem tisztítható.**



A vízartályban található szűrő kivehető pl. a vízkőlerakódások eltávolításához.

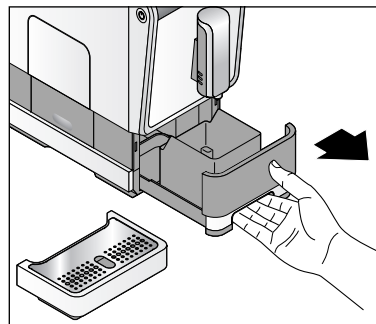
1. Felfelé húzva emelje ki a vízartályt.
2. Öblítse ki folyó víz alatt.

3. Nyomja újra ütközésig a vízartály nyílására.

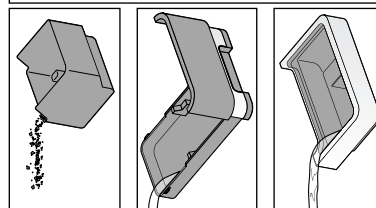


Naponta öblítse el a vízartályt folyó víz alatt. Így elkerülhető, hogy vízkő vagy más részecskék lerakódjanak, és a vízartály alján található szűrőt eltömítsék.

### Maradék víz tál, kávézacc tartó és csepegtetőtál/-rács tisztítása

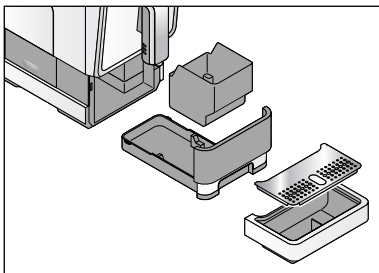


1. Vegye le a csepegtetőtálat.
2. Húzza ki a maradék víz tálalt a kávézacc tartóval együtt.



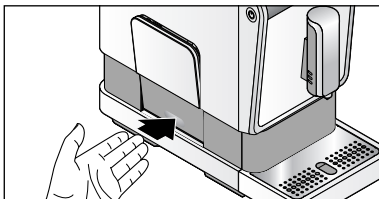
3. Üritse ki a kávézacc tartót, a maradék víz tálalt és szükség esetén a csepegtetőtálat is.

4. Mosogassa el az egyes részeket kímélő mosogatószerrel, majd alaposan törölje szárazra őket. Egyik rész sem tisztítható mosogatógépből.

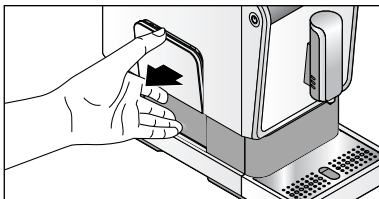


5. Helyezzen vissza minden részt a készülékbe.

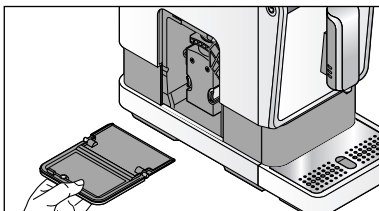
### Főzőegység tisztítása



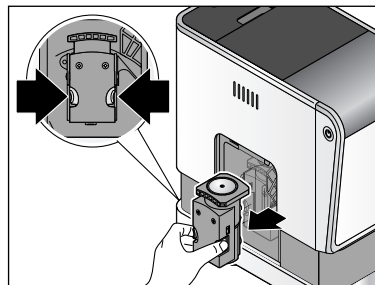
1. Nyomja meg az alsó részen a főzőegység fedelét az ábrázolt módon.



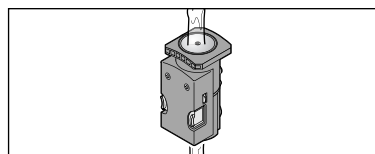
2. Fogja meg a fedelet felül ...



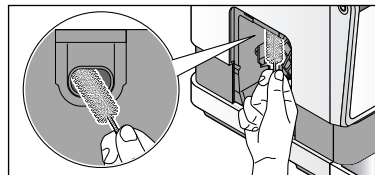
... és húzza le a készülékről.



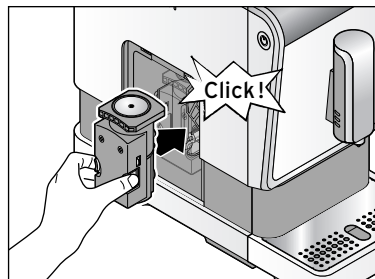
3. Tartsa erősen lenyomva a két narancssárga színű gombot, és húzza ki egyenesen a főzőegységet a készülékből.



4. Tisztítsa meg a főzőegységet meleg, folyó víz alatt.  
5. Végül hagyja jól megszáradni a főzőegységet.



6. Távolítsa el a maradék őrölt kávé a főzőegység rekeszéből a mellékelt tisztítókefével.



7. Enyhe erőfelfejtéssel nyomja vissza a főzőegységet a készülékbe, a **narancssárga gombok megnyomása nélkül**. A főzőegységnek hallhatóan és érezhetően be kell kattannia a helyére.  
8. Helyezze vissza a főzőegység fedelét a készülékre. A mágnes majd a helyén tartja.

## Vízkömentesítés

**FIGYELEM** - anyagi károk vízkőlerakódás miatt

- **Vízkömentesítse a készüléket, amint ez a kijelzőn látható lesz** (kb. 20 l után). Ez meghosszabbítja a készülék élettartamát, és energiát takarít meg.
- Ne használjon hangyasav alapú vízköoldót.
- Olyan, kereskedelmi forgalomban kapható, folyékony vízköoldót használjon, amelyet kávé- és eszpresszógépekhez gyártanak. Más szerek kárt okozhatnak a készülék anyagában és/vagy hatástalanok lehetnek.

**i** A vízkömentesítés folyamatát nem lehet megszakítani. Ha a vízkömentesítés folyamata mégis megszakadt (pl. áramszünet következtében), akkor a következő bekapcsolásnál be kell fejezni a folyamatot. Addig a készülék blokkolva van és nem lehet használni.

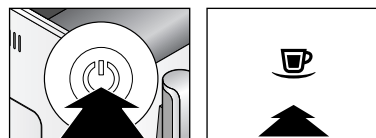
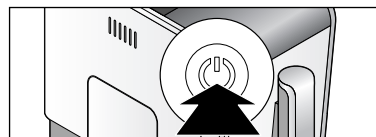
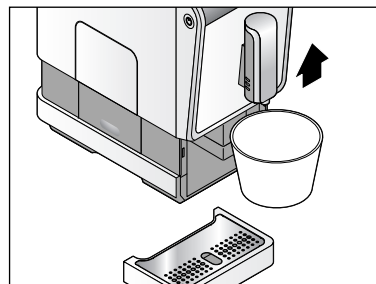
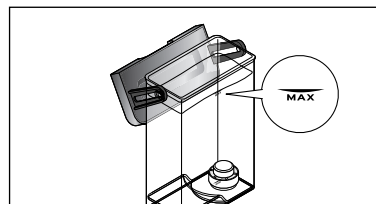
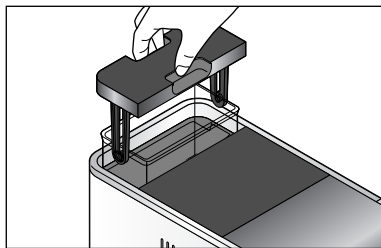


Amint a „vízkömentesítés” szimbólum világít a kijelzőn, a készüléket vízkömentesíteni kell.

A következő napok folyamán hajtsa végre a vízkömentesítést. Ne várjon sokkal tovább, mert annyi vízkő képződhet, hogy a vízkömentesítő szer már nem hat.

**A vízkömentesítés folyamata kb. 15 percig tart.**

1. Adott esetben kapcsolja ki a készüléket a be-/kikapcsoló gombbal.
2. Felfelé húzva emelje ki a víztartályt a készülékből.



3. Töltsön egy üzletben kapható, kávéfőző és eszpresszó gépekhez alkalmas, folyékony vízkömentesítő szert az üres víztartályba. Ha szükséges töltsse fel vízzel a MAX jelölésig. Vegye figyelembe a gyártó utasításait.

4. Helyezzen egy üres (legalább 500 ml űrtartalmú) edényt a kifolyónyílás alá. Szükség esetén távolítsa el a csepegtetőtálat.

Az aláállított edényt a vízkömentesítés folyamata során többször ki kell üríteni.

5. A készülék bekapcsolásához nyomja meg a be-/kikapcsoló gombot.

6. Várja meg, amíg a készülék felfűt, és minden gomb folyamatosan világít.

7. Tartsa lenyomva a be-/kikapcsoló gombot és az eszpresszó gombot (kb. 5 másodpercig), amíg 2 hangjelzés hallható.

8. Engedje el a gombokat.



A „vízkömentesítés” jelzés és ...



... az eszpresszó gomb villog.



9. Nyomja meg az eszpresszó gombot a vízkömentesítés elindításához.



A „vízkömentesítés” jelzés villog.

A vízkömentesítés folyamata megkezdődik. **A vízkömentesítés folyamata kb. 15 percig tart.** A készülék 40 másodpercenként, többször vízköoldó oldatot pumpál a vezetékrendszerbe. Közben minden alkalommal kb. 50 ml folyik az edénybe.

10. Minden pumpálás után öntse ki a kifolyt vízköoldós oldatot, hogy az aláhelyezett edény ne csorduljon túl.



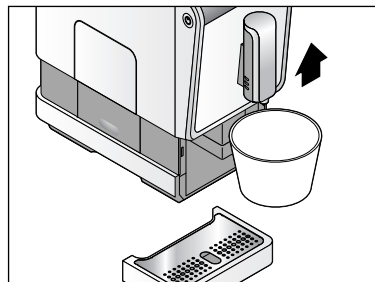
A folyamat végén villog a „vízkömentesítés”, a „víz betöltése” jelzés és ...



... az eszpresszó gomb.

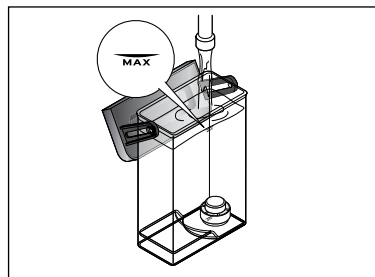
11. Vegye ki a víztartályt a készülékből.

### Öblítési fázis



12. Tisztítsa meg alaposan a víztartályt a „Tisztítás” fejezet „Víztartály tisztítása” részében leírtak szerint. Most következnek az öblítési fázis.

13. Helyezzen egy üres (legalább 500 ml űrtartalmú) edényt a kifolyónyílás alá. Szükség esetén távolítsa el a csepegtetőtálat. Az öblítési fázis során az alállított edényt esetleg többször is ki kell üríteni.



14. Töltse meg a víztartályt a **MAX jelzésig** hideg csapvízzel.

15. Helyezze vissza a víztartályt a készülékbe, majd ütközésig nyomja le.



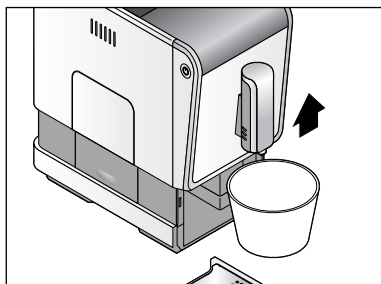
A „víz betöltése” jelzés kialszik, és egy pár másodperc elteltével automatikusan elkezdődik az öblítési fázis.

Kb. a víztartályban található víz felével öblít a készülék.

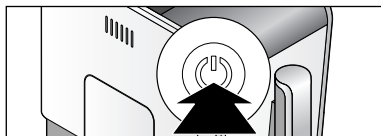
**Ezután a készülék egy kb. 1 perces szünetet tart.** Majd a víztartályban lévő víz másikkal felével is öblít. **Végül a készülék automatikusan a standby üzemmódba kapcsol.** A vízkömentesítés folyamata befejeződött.

## Ha hosszabb ideig nem használja a készüléket

Ha a készüléket hosszabb ideig nem használja, például ha elutazik, higiéniai okokból ajánljuk, hogy távolítsa el a vizet a készülék vezetérendszeréből. Ekkor a következőképpen járjon el:



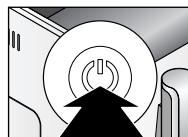
1. Helyezzen egy üres (legalább 250 ml űrtartalmú) edényt a kifolyónyílás alá. Szükség esetén távolítsa el a csepegtetőtálat.



2. A készülék bekapcsolásához nyomja meg a be-/kikapcsoló gombot.



3. Várja meg, amíg a készülék felfűt, és minden gomb folyamatosan világít.

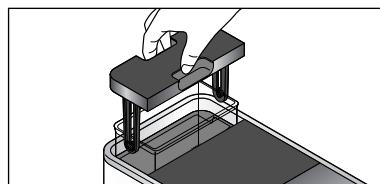


4. Tartsa lenyomva a be-/kikapcsoló gombot és a caffè crema gombot (kb. 5 másodpercig), amíg 2 hangjelzés hallható.

5. Engedje el a gombokat.



5. Engedje el a gombokat.  
A „rendszer kiürítése” jelzés villog.



6. Felfelé húzva emelje ki a víztartályt a készülékből.



6. Felfelé húzva emelje ki a víztartályt a készülékből.  
A „rendszer kiürítése” jelzés folyamatosan világít.

A szivattyú eltávolítja a maradék vizet a készülék vezetérendszeréből.

A pumpálás automatikusan leáll, amennyiben már nincs víz a készülék vezetérendszerében. A maradék víz a kifolyónyílás alá helyezett edénybe folyik.

Végül a készülék automatikusan a standby üzemmódba kapcsol.

Amennyiben a készüléket később ismét használni szeretné, az „Üzembe helyezés - az első használat előtt” című fejezetben leírtak szerint járjon el.

## Üzemzavar / Hibaelhárítás



### A „víz betöltése” jelzés világít.

Üres a víztartály? Töltse fel a víztartályt friss vízzel, majd helyezze vissza újra a készülékbe. A szivattyú automatikusan bekapcsol, és folytatja pl. a főzési folyamatot.

Kihúzta a víztartályt a készülékből kávékészítés közben? A kávé készítése azonnal leáll. Tegye vissza a víztartályt a készülékbe.



### A „szemes kávé feltöltése” jelzés világít.

Üres a szemes kávé tartó?

Töltse fel kávészemekkel a szemes kávé tartót. A következő őrlési / főzési folyamat során a kávészemek automatikusan az őrlőműbe kerülnek, ahol a készülék megőrli őket.



### A „kávészacc kiürítése” jelzés világít.

Tele van a kávészacc tartó?

Ürítse ki a kávészacc tartót, majd helyezze vissza újra a készülékbe (lásd a „Kávékészítés” fejezet 5-7. lépés).

Nincs megfelelően behelyezve a maradék víz túl a kávészacc tartóval a készülékbe? Újra helyezze be a készülékbe (lásd a „Kávékészítés” fejezet 7. pontját).



### A „főzőegység” jelzés világít.

Nincs megfelelően visszarakva a főzőegység vagy a főzőegység fedele? Vegye le a főzőegység fedelét, és ellenőrizze, hogy jól be van-e téve a főzőegység (lásd „Tisztítás” fejezet „Főzőegység tisztítása” rész).



### A „vízkömentesítés” jelzés világít.

A készüléket vízkömentesíteni kell. A következő napok folyamán hajtja végre a vízkömentesítést. Ne várjon sokkal tovább, mert különben annyi vízkő képződhet, hogy a vízkömentesítő szer már nem hat. Egy ilyen, saját hibából eredő hiba miatt nem érvényes a garancia. A „Vízkömentesítés” fejezetben leírtak alapján járjon el.

### Nem elég forró a kávé.

Különösen az eszpresszónál olyan csekély a kávémenyiség aránya a csészéhez képest, hogy az könnyen kihűl. Melegítse elő a csészét (lásd a „Csésze előmelegítése” fejezetet).

### A kávé túl „gyenge”.

Állítsa az őrlést finomabbra. Ha erősebben szereti a kávéét, nyomja meg a kávéerősség gombot, mielőtt megnyomná a kávéválasztó gombot.

### A kávé lassan folyik a kifolyónyílásból.

Állítsa az őrlést durvábbra.

### A készülék a bekapcsolásnál nem öblít.

Kikapcsolta az automatikus öblítést? Ha vissza szeretné kapcsolni az automatikus öblítést, járjon el az „Öblítés a készülék bekapcsolásakor” fejezetben leírtak szerint.

### A készülék felfűtése szokatlanul sokáig tart.

### Csak nagyon kevés forró víz, illetve kávé folyik ki.

A készüléket vízkömentesíteni kell, még akkor is, ha a „vízkömentesítés” szimbólum nem világít. A „Vízkömentesítés” fejezetben leírtak alapján járjon el.

## Műszaki adatok

Cikkszám:	366 580
Hálózati feszültség:	220-240 V ~ 50-60 Hz
Teljesítmény:	1235-1470 watt
Energiafelhasználás kikapcsolt állapotban:	0,04 watt
Automatikus kikapcsolás:	10, 20 vagy 30 perc után
Gyárilag beállított italmennyiségek:	americano kb. 125 ml caffè crema kb. 125 ml eszpresszó kb. 40 ml
Kávészacc tartó:	kb. 10 adag
Környezeti hőmérséklet:	+10 és +40 °C között
Made exclusively for:	Tchibo GmbH, Überseering 18, 22297 Hamburg, Germany www.tchibo.hu

Fenntartjuk magunknak a jogot, hogy a termékfejlesztés során műszaki és optikai változtatásokat hajtsunk végre az árucikken.



## Hulladékkezelés

A termék és a csomagolás értékes, újrahasznosítható anyagokból készültek. Az anyagok újrahasznosítása csökkenti a hulladék mennyiségét és kíméli a környezetet.

A **csomagolóanyagok** eltávolításakor ügyeljen a szelektív hulladékgyűjtésre. Papír, karton és könnyű csomagolóanyagok eltávolításához használja a helyi gyűjtőhelyeket.



Ezzel a jellel ellátott **készülékek** nem kerülhetnek a háztartási hulladékba!

■ Önt törvény kötelezi arra, hogy régi, nem használatos készülékét a háztartási hulladéktól különválasztva, hulladékgyűjtőben helyezze el. Régi készülékeket díjmentesen átvevő gyűjtőhelyekkel kapcsolatban az illetékes települési vagy városi hivataltól kaphat felvilágosítást.



## Garanciális feltételek

Ezt a terméket a legújabb gyártási eljárásokkal állították elő, és szigorú minőségellenőrzésnek vetették alá. A Tchibo Budapest Kft. (továbbiakban: Forgalmazó) garanciát vállal a termék kifogástalan minőségéért.

### Jótállási feltételek:

A Forgalmazó - az egyes tartós fogyasztási cikkekre vonatkozó kötelező jótállásról szóló 151/2003 (IX. 22.) Kormányrendelet alapján - fogyasztói szerződés keretében általa értékesített, jelen jótállási jegyen feltüntetett, új tartós fogyasztási cikkekre **2 éves időtartamra kötelező jótállást vállal**. A kötelező jótállás 2 éves időtartama a fogyasztási cikk fogyasztó részére történő átadásával, vagy ha az üzembe helyezést a Forgalmazó, illetve megbízottja végzi, az üzembe helyezése napjával kezdődik. A kötelező jótállás Magyarország közigazgatási területén érvényes.

A jótállási igény **a jótállási jeggyel** érvényesíthető (151/2003. (IX.22.) Kormányrendelet 4. §. (1)).

A jótállási jogokat a fogyasztási cikk tulajdonosa érvényesítheti, feltéve, hogy fogyasztónak minősül. (A 2013. évi V. tv. (Ptk.) 8:1. § 3. pontja értelmében fogyasztó: a szakmája, önálló foglalkozása vagy üzleti tevékenysége körén kívül eljáró természetes személy.)

A 19/2014. (IV.29.) NGM rendelet 3. §-a értelmében, szavatossági igénye érvényesítésekor a szerződés megkötését a fogyasztónak kell bizonyítania. A szerződés megkötését bizonyítottnak kell tekinteni, ha **az ellenérték megfizetését igazoló bizonylatot** - az általános forgalmi adóról szóló törvény alapján kibocsátott számlát vagy nyugtát - a fogyasztó bemutatja. A Forgalmazó kéri a Tisztelt Vásárlókat, hogy a jótállási igények zökkenőmentes érvényesítése érdekében az ellenérték megfizetését igazoló bizonylatot feltétlenül őrizzék meg!

**A Forgalmazó kéri továbbá a Vásárlókat, hogy a készülék használatba vétele előtt figyelmesen olvassák végig a használati (kezelési) útmutatót.**

A Fogyasztó jótálláson és szavatosságon alapuló jogai: a Polgári Törvénykönyvről szóló 2013. évi V. tv.; az egyes tartós fogyasztási cikkekre vonatkozó kötelező jótállásról szóló 151/2003. (IX. 22.) Kormányrendelet; valamint a fogyasztó és

vállalkozás közötti szerződés keretében eladott dolgokra vonatkozó szavatossági és jótállási igények intézésének eljárási szabályairól szóló 19/2014. (IV. 29.) NGM rendelet szabályozza.

A jelen jótállási jegybe foglalt kötelező jótállás a Fogyasztók törvényből eredő szavatossági és egyéb jogait nem érinti.

A Forgalmazó tájékoztatja a Tisztelt Vásárlókat, hogy meghibásodás esetén a készüléket be lehet küldeni javításra. A beküldéssel kapcsolatos kérdésekkel, kérjük forduljanak az ügyfélszolgálatához:

### Ügyfélszolgálat

 **06-80-021-374**  
(ingyenesen hívható)

Hétfő - péntek: 8:00 - 20:00 Szombat: 08:00 - 16:00

E-mail: [ugyfelszolgalat@tchibo.hu](mailto:ugyfelszolgalat@tchibo.hu)

A Ptk. 6:159. §-a alapján a jogosult kijavítást vagy kicserélést igényelhet, kivéve, ha a választott kellékszavatossági jog teljesítése lehetetlen, vagy ha az a kötelezettnek - másik kellékszavatossági igény teljesítésével összehasonlítva - aránytalan többletköltséget eredményezne, figyelembe véve a szolgáltatás hibátlan állapotban képviselt értékét, a szerződésszegés súlyát és a kellékszavatossági jog teljesítésével a jogosultnak okozott érdeksérelmet; vagy az ellenszolgáltatás arányos leszállítását igényelheti, a hibát a kötelezett költségére maga kijavíthatja vagy mással kijavíttathatja, vagy a szerződéstől elállhat, ha a kötelezett a kijavítást vagy a kicserélést nem vállalta, e kötelezettségének - a dolog tulajdonságaira és a jogosult által elvárható rendeltetésére figyelemmel megfelelő határidőn belül, a jogosult érdekeit kímélve - nem tud eleget tenni, vagy ha a jogosultnak a kijavításhoz vagy kicseréléshöz fűződő érdeke megszűnt. Jelentéktelen hiba miatt elállásnak nincs helye.

A 151/2003 (IX.22.) Kormányrendelet 7. §-a szerint, ha a fogyasztó a fogyasztási cikk meghibásodása miatt a vásárlástól (üzembe helyezéstől) számított három munkanapon belül érvényesít csereigényt, a vállalkozás nem hivatkozhat a

## Jótállási jegy

Polgári Törvénykönyvről szóló 2013. évi V. törvény 6:159. § (2) bekezdés a) pontja értelmében aránytalan többletköltségre, hanem köteles a fogyasztási cikket kicserélni, feltéve, hogy a meghibásodás a rendeltetésszerű használatot akadályozza. A fogyasztónak a jótálláson alapuló igénye érvényesítésével kapcsolatos nyilatkozatát a forgalmazóhoz kell intéznie.

A nem rendeltetésszerű használat elkerülése érdekében a termékhez használati (kezelési) útmutatót mellékelünk. Kérjük, hogy az abban foglaltakat, saját érdekében tartsa be, mert a használati útmutatótól eltérő használat, kezelés folytán bekövetkezett hiba esetén a készülékért jótállást nem vállalunk. Nem vonatkozik a jótállás a kopásnak kitett részekre, a vízkő okozta károkra és a felhasználásra kerülő anyagokra sem. A kötelező jótállás megszűnését eredményezi a szakszerűtlen szerelés és üzembe helyezés, a jótállási időn belül történő illetéktelen beavatkozás.

A jelen jótállás nem korlátozza a törvényben előírt szavatossági jogokat.

**Kérjük, a jótállási jegyet nyomtatott betűkkel töltsse ki!**

Termék megnevezése

---

Jótállás kezdete

---

**Gyártó:**

Tchibo GmbH  
Überseering 18  
22297 Hamburg  
NÉMETORSZÁG

**Importőr:**

Tchibo GmbH  
Überseering 18  
22297 Hamburg  
NÉMETORSZÁG

**Forgalmazó:**

Tchibo Budapest Kft.  
2040 Budaörs  
Neumann János u. 1.  
MAGYARORSZÁG

---

**Cikkszám: 366 580**

---

## Servisná návratka | Szervizlap | Servis Formu

Vyplňte prosím servisnú návratku paličkovým písmom a zašlite ju spolu s výrobkom. Kérjük, hogy nyomtatott nagybetűkkel töltsé ki és a termékkel együtt küldje be. Lütfen bu formu büyük harflerle doldurun ve ürün ile birlikte gönderin.

\_\_\_\_\_  
*Priezvisko, meno | Vezetéknév, keresztnév | Soyad, Ad*

\_\_\_\_\_  
*Ulica, číslo | Utca, házszám | Cadde, No.*

\_\_\_\_\_  
*PSC, mesto | Irányítószám, település | PK, Şehir*

\_\_\_\_\_  
*Krajina | Ország | Ülke*

\_\_\_\_\_  
*Tel. (cez deň) | Tel. (napközben) | Tel. (gündüz)*

\_\_\_\_\_  
*E-mail | E-mail | E-posta*

\_\_\_\_\_  
*Chyby/nedostatky | Hiba/kár | Hata/Kusur*

\_\_\_\_\_  
*Dátum zakúpenia | Vásárlás dátuma | Satın alma tarihi*

\_\_\_\_\_  
*Dátum/podpis | Dátum/ aláírás | Tarih/İmza*

**Číslo výrobku** (prosíme vyplniť) | **Cikkszám** (kérjük töltsé ki)  
**Ürün numarası** (lütfen doldurunuz)

\_\_\_\_\_

\_\_\_\_\_

-----

\_\_\_\_\_

**Pred odoslaním výrobku skontrolujte | Visszaküldési ellenőrző lista**  
**Gönderim öncesi kontrol listesi :**

• Kávovar vhodne zabaľte, aby bol dostatočne chránený. Megfelelő csomagolást használjon, amely kellőképpen védi a készüléket. Makineyi yeterince koruyan, iyi durumda olan bir ambalaj kullanın.

• Priložte kópiu dokladu o kúpe. Fénymásolja le és mellékelje a vásárlási bizonylatot. Satın alma belgesini kopyalayın ve ambalaja ekleyin.  
• Zabezpečte voľné diely. Biztosítsa a nem rögzített alkatrészeket. Gevşek parçaları emniyete alın.

**Ak oprava nie je klasifikovaná ako záručná\* | Ha nem érvényes a garancia\***  
**Garanti durumu söz konusu değilse\* :**

(prosíme označiť | kérjük jelölje be | lütfen işaretleyin)

Prosím o spätné zaslanie kávovaru bez opravy. Kérem, hogy a készüléket javítás nélkül küldjék vissza. Lütfen makineyi tamir edilmemiş halde iade edin.

Prosím o predbežnú kalkuláciu nákladov na opravu. Kérem, hogy készítsenek egy árajánlatot. Lütfen fiyat teklifi oluşturun.

\*V prípade, že výrobok nie je v záručnej dobe, alebo sa na výrobok nevzťahuje záruka, náklady na spätné zaslanie výrobku hradí zákazník.

\*Azon termékek esetén, amelyekre a garancia nem vonatkozik, a csomagküldés díja Önt terheli.

\*Garanti kapsamı dışında olan makinelerin iade masrafları sizden tahsil edilir.