



Ena⁷

Használati útmutató



Az „ENA kézikönyv” az érthetőség, teljesség és biztonságosság szempontjából elvégzett ellenőrzés alapján elnyerte a TÜV SÜD független német minőségvizsgáló intézet igazoló pecsétjét.

Az Ön ENA 7gépe

Kezelési elemek	4
A rendeltetésszerű használat	6
Tudnivalók az Ön biztonsága érdekében	6
Üdvözöljük a JURA világában!	7
A JURA az Interneten	7
A Knowledge Builder oktatóprogram	7
Connector System?	8
3 színű szöveges kijelző	8
1.Előkészítés és üzembe helyezés	8
A csomag tartalma	8
Elhelyezés	9
A víztartály feltöltése	9
A kávébaltartály feltöltése	9
Első üzembe helyezés	9
Szűrő behelyezése és aktiválása	10
A vízkeménység megállapítása és beállítása	11
A daráló beállítása	11
A készülék bekapcsolása	12
A készülék kikapcsolása	12
2.Az ital elkészítése	12
Ötletek az olasz kávézóstól	12
1 csésze kávé gombnyomásra	13
2 csésze kávé gombnyomásra	13
Előre őrölt kávé	14
Egyszeri beállítások a készítés előtt és alatt	14
A vízmennyiség tartós hozzáigazítása a csésze méretéhez	15
Cappuccino készítése a Profi-Auto-Cappuccino fúvóka használatával	15
Cappuccino készítése az Easy-Auto-Cappuccino fúvóka használatával	16
Cappuccino készítése a 2 fokozatú habosító fúvóka használatával	16
Tej melegítése a Profi-Auto-Cappuccino fúvókával	17
Tej melegítése a 2 fokozatú habosító fúvóka használatával	17
Forró víz	18
3.Tartós beállítások programozási módban	18
Termékek	18

Energiatakarékossági mód	19
Automatikus kikapcsolás	19
Vízmennyiség egysége	20
Nyelv	20
4.Gondozás.....	20
Ötletek a gép gondozásához	21
A készülék kézi öblítése	21
A szűrő cseréje felszólítás nyomán	21
A szűrő kézi cseréje	22
A készülék tisztítása felszólítás nyomán	22
A készülék kézi tisztítása	23
A készülék vízkömentesítése felszólítás nyomán	23
A készülék kézi vízkömentesítése	24
A Profi-Auto-Cappuccino öblítése	25
A Profi-Auto-Cappuccino tisztítása	25
A Profi-Auto-Cappuccino szétszerelése és elmosása	26
Az Easy-Auto-Cappuccino öblítése	26
Az Easy-Auto-Cappuccino tisztítása	27
Az Easy-Auto-Cappuccino szétszerelése és elmosása	27
A 2 fokozatú habosító fűvóka szétszerelése és elmosása	28
Idegen testek eltávolítása	28
A kávébab tartályának megtisztítása	29
A víztartály vízkömentesítése	29
5.A Claris plus szűrőpatron – Víz a tökéletes kávéhoz.....	29
6.Üzenetek a kijelzőn	31
7.Üzemzavarok megszüntetése.....	32
8.Szállítás és a környezet védelmére ügyelő kiselejtezés.....	33
Szállítás / A rendszer kiürítése	33
Kiselejtezés	33
9.Műszaki adatok.....	33
10.Kapcsolatfelvételi lehetőségek.....	34
Tárgymutató	34

A szimbólumok jelentésének magyarázata

Figyelmeztető jelzések



VIGYÁZAT!

Mindig vegye figyelembe azokat az információkat, amelyeknél a VIGYÁZAT vagy a FIGYELMEZTETÉS jelzést látja. A FIGYELMEZTETÉS súlyos sérülések lehetőségére hívja fel a figyelmet, a VIGYÁZAT pedig könnyebb sérülések kockázataira.

VIGYÁZAT

A VIGYÁZAT szó olyan helyzetekre utal, amelyek a gép károsodásához vezethetnek.

Az alkalmazott további szimbólumok:


i Ötletek és javaslatok, amelyek révén még könnyebbé válik az Ön számára az ENA gép kezelése.

▶ Felszólítás valamilyen művelet elvégzésére. Ha ezt a jelet látja, az útmutató valamilyen eljárásra szólítja fel.

@ Utalás a JURA **internetes kínálatára**. Érdekes, tovább vezető információkat talál a következő címen: www.jura.com

A kezelési eszközök



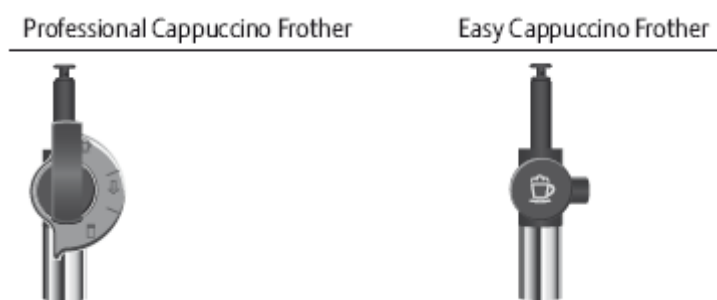
- 1 Víztartály
- 2 Kávépor-garat az előre őrölt kávé számára
- 3 Kávészacc-tartály
- 4 Csepegtetőtál
- 5 Csepegtetőtál rács
- 6 A babkávé-tartály fedele
- 7  Forgókapcsoló a forró víz és a gőz adagolásához
- 8 Connector System[®] csatlakozórendszer a cserélhető fűvókákhoz
- 9 Easy-Auto-Cappuccino fűvóka
- 10 Elforgatható kávékifolyó



Az ábrán: A fedél felnyitása

- 1 Aroma Boost gomb
- 2 Espresso gomb
- 3 Be/kikapcsoló
- 4 Forgatható gyűrű az őrlési fokozat beállításához
- 5 Fedél
- 6 Gondozási gomb
- 7 Gőz gomb
- 8 Kávé gomb
- 9 Rotary Switch forgókapcsoló
- 10 Digitális kijelző

A Connector System csatlakozó rendszer lehetővé teszi a különböző Cappuccino –fejek használatát.



A rendeltetészerű használat

A készülék tervezése és kivitelezése a magánháztartások szükségleteinek figyelembe vételével történt. A gép kizárólag kávékészítésre, valamint tej és víz melegítésére szolgál. Minden egyéb jellegű használat a rendeltetészerűtől eltérő felhasználásnak minősül. A JURA cég nem vállal felelősséget a nem rendeltetészerű használatból eredő következményekért.

Mindenkor tartsa ezt az ENA kézikönyvet hozzáférhető helyen a gép közelében, és amikor szükséges, adja át a készülék következő felhasználójának.

Az Ön biztonsága érdekében

Kérjük, olvassa el és gondosan tartsa be a következő, fontos biztonsági előírásokat.

Így kiküszöbölheti az életveszélyes áramütés veszélyét.

- Soha ne kezdjen működtetni olyan készüléket, amely sérült, vagy amelynek hálózati csatlakozó vezetéke van megsérülve.
- Amennyiben meghibásodásra utaló jeleket tapasztal, például égett szagot érez, a készüléket haladéktalanul válassa le az áramhálózatról, majd forduljon a JURA szervizhez.
- Ha a készülék hálózati csatlakozó vezetéke megsérül, vagy közvetlenül a JURA cégnél, vagy a JURA által felhatalmazott szerviznél kell a javítást elvégezni.
- Ügyeljen arra, hogy az ENA gép és a hálózati vezeték ne legyen forró tárgyak közelében.
- Ügyeljen arra, hogy a hálózati vezeték ne szoruljon be sehová és ne dörzsölődjön éles sarkokhoz.
- A készüléket soha ne próbálja felnyitni és megjavítani. Nem szabad a készüléken semmiféle olyan módosítást végrehajtani, amelyet nem ír le az ENA használati útmutatója. A készülék olyan alkatrészeket tartalmaz, amelyek vezetnek az elektromosságot. Életveszéllyel kell számolni, amennyiben a gépet felnyitják. Javításokat kizárólag a JURA cég által felhatalmazott szervizműhelyek végezhetnek, eredeti pótalkatrészek és tartozékok felhasználásával.

A kifolyóknál és fűvókáknál előfordulhatnak leforrázási és égési sérülések. Ezért:

- A készüléket úgy helyezze el, hogy gyermekek ne férhessenek hozzá.
- Ne érintsen meg forró alkatrészeket. Használja a megfelelő fogantyúkat.
- Ügyeljen arra, hogy az éppen alkalmazott fűvóka megfelelően legyen felszerelve, és hogy a fűvóka tiszta legyen. Helytelen felszerelés esetén, vagy ha dugulás jön létre a fűvókában, leválhat a fűvóka vagy annak egyes részei.

Amennyiben sérült a készülék, használata már nem biztonságos, személyi sérüléseket és tüzet is okozhat. A károsodások és az ezekből eredő sérülési, illetve tűzveszély elkerülése érdekében tartsa be a következőket:

- Soha ne hagyja a hálózati vezetéket lazán lelógni. A vezetékben valaki megbotolhat, vagy károsodás következhet be.
- Védje az ENA gépet az időjárási hatásoktól, például az esőtől, fagytól vagy közvetlen napsugárzástól.
- Ne merítse vízbe az ENA gépet, a vezetéket és a csatlakozókat.
- Ne tegye az ENA gépet vagy egyes alkatrészeit mosogatógépbe.
- Tisztítási munkálatok előtt az ENA gépet mindig kapcsolja ki a hálózati kapcsolóval. Mindig nedves ruhával törölje át a gépet, de soha ne legyen a törlésre használt eszköz kifejezetten vizes, és védje a gépet a huzamosan ráfröccsenő víztől is.

- A készüléket csak a típustáblán megadott műszaki adatoknak megfelelő hálózati feszültséghez szabad csatlakoztatni (ld. a típustáblán és a 9. fejezetben, "Műszaki adatok" cím alatt).
- Kizárólag eredeti JURA gondozási tartozékokat használjon. Amennyiben nem a JURA által ajánlott kellékeket alkalmaz, emiatt károsodás érheti az ENA gépet.
- Ne használjon adalékanyagokkal kezelt vagy karamellezett kávébabot.
- A víztartályt kizárólag hideg, friss csapvízzel töltsse fel.
- A készüléket mindig kapcsolja ki a hálózati kapcsolóval, ha hosszabb ideig távol lesz tőle.

Azok a személyek – minden gyermek ide értendő -, akik

- fizikai, érzékszervi vagy szellemi képességeik sajátosságai folytán, vagy
- tapasztalatlanságuk vagy ismereteik hiányossága miatt nem képesek a készüléket biztonságosan használni, felelősséget vállalni képes személy felügyelete vagy útmutatása nélkül nem használhatják ezt a készüléket.

Biztonsági szempontok a Claris plus szűrőpatron kezelése kapcsán:

- A CLARIS plus szűrőpatronokat tartsa olyan helyen, ahol gyermekek nem férnek hozzájuk.
- Tárolja a CLARIS plus szűrőpatronokat száraz helyen, zárt csomagolásban.
- Védje a patronokat a hőtől és a közvetlen napsugárzástól.
- Ne használjon fel sérült CLARIS plus szűrőpatront.
- Ne nyissa fel a CLARIS plus szűrőpatronokat.

Szívélyesen üdvözljük a JURA világában!

Tisztelt Vásárlónk!

Szívből köszönjük Önnek a bizalmat, amelyről a JURA ENA gépének megvásárlásával tanúbizonyságot tett irányunkban. Ez a döntése számos előnyt jelent az Ön számára:

- A szabadságot, hiszen ezernyi különféle babkávét használhat fel az ital elkészítéséhez.
- A kávé erősségét pontosan hozzáigazíthatja egyéni ízléséhez.
- A kávéfőzés csészénkénti költsége igen kedvező.
- Egy kompakt gép áll a rendelkezésére, amelyet igen egyszerűen, úgyszólván megérezéses alapon lehet kezelni.

Ebben a használati útmutatóban minden lényeges információt megtalál a gép kezeléséről és az egyes beállításokról. Tájékoztatót kap a vízkövesedési probléma megoldásáról is, továbbá fontos ötleteket a gondozással összefüggésben.

Egyébként: az ENA név a görög nyelvből ered, „egy”-et jelent. Ennek a gépnek a megvásárlása valóban „elsőrendű választás” volt, és mi a tökéletes élvezet sok izgalmas pillanatát kívánjuk Önnek.

Üdvözlettel,



Emanuel Probst
vezérigazgató

A JURA az Interneten

Látogasson el hozzánk az Interneten!

- @ A www.jura.com cím alatt érdekes, időszerű információkra bukkan az ENA gép kapcsán, illetve általánosságban mindenről, ami összefügg a kávé témájával.

A Knowledge Builder oktatóprogram

ENA gépével játékosan, a személyi számítógépen is megismerkedhet.

- @ A Knowledge Builder a www.jura.com címen áll az Ön rendelkezésére. LEO, az interaktív segítőfigura minden támogatást megad Önnek, elmagyarázza az ENA gép előnyeit és kezelési módjait.

Connector System[®]

A Connector System[®] csatlakoztatási rendszer számos különböző fűvóka alkalmazását teszi lehetővé:

- Profi-Auto-Cappuccino fűvóka
 - cappuccino
 - meleg tej



- Easy-Auto-Cappuccino fűvóka
 - cappuccino



- 2 fokozatú habosító fűvóka
 - cappuccino
 - meleg tej



- Forró víz fúvóka



3 színű szöveges kijelző

Az Ön ENA gépén 3 színű szöveges kijelző található. A megjelenített szövegek színének a jelentése a következő:

- Zöld: az ENA gép üzemkész állapotban van.
- Piros: az ENA gép valamilyen eljárás elvégzését várja a felhasználótól.
- Sárga: a gép programozási módban van.

1 Előkészítés és üzembe helyezés

Ez a fejezet tartalmazza azokat a szükséges információkat, melyek birtokában problémamentesen kezelheti ENA gépét. A készüléket lépésről lépésre haladva készítse elő és juttassa el az első ízletes kávé elkészítéséig.

A szállított termék és tartozékai

A szállított termékhez a következő elemek tartoznak:

- A teljesen automatikus JURA ENA kávéfőző gép.
- Az ENA gép használati útmutatója
- Az előre őrölt kávé betöltőgaratja
- Adagolókanál az előre őrölt kávéhoz
- CLARIS plus szűrőpatron
- JURA tisztítótabletták
- Aquadur® tesztálcika
- Daráló-kulcs

- i** Az Ön ENA gépén a Connector System[®] csatlakozórendszerre lehet csatlakoztatni a különféle fúvókákat. A fúvókák tekintetében az egyes gépek felszereltségétől függően változhat a csomag tartalma.

Felállítás

Az ENA gép felállításakor ügyeljen a következőkre:

- A gépet állítsa vízszintes, vízre nem érzékeny felületre.
- A gép helyét úgy válassza ki, hogy túlmelegedés ne következhesen be.

A víztartály feltöltése

A tökéletes kávéélvezet biztosítása érdekében javasoljuk, hogy a vizet naponta cserélje ki.

- i Csak friss, hideg vizet töltsön a víztartályba, soha ne tejet, ásványvizet vagy más folyadékot.
- ▶ Távolítsa el a víztartályt és mossa ki hideg vízzel.
- ▶ Töltse fel a víztartályt friss, hideg csapvízzel, majd helyezze be ismét a gépbe.

A kávébab-tartály feltöltése

VIGYÁZAT

Az adalékanyagokkal (például cukorral) kezelt kávébab, illetve az előre őrölt vagy fagyasztva szárított kávé kárt okoz a darálóban.

- ▶ Kizárólag utókezelés nélküli kávébabbal töltsen fel a kávébab-tartályt.
-
- ▶ Nyissa fel a kávébab-tartály fedelét.
 - ▶ Távolítsa el a szennyeződések és idegen testeket, melyek esetleg a kávébab-tartályban találhatók.
 - ▶ Töltsen fel kávébabbal a kávébab-tartályt
 - ▶ Zárja le a kávébab-tartály fedelét.

Első üzembe helyezés

- i A be-/kikapcsoló gomb a hálózati tápfeszültség kapcsolója is. Ha az ENA gépet kikapcsolja, ezzel a készüléket teljes mértékben leválasztotta a hálózatról.



FIGYELMEZTETÉS

Életveszélyes áramütés kockázata áll fenn, amennyiben a hálózati vezeték sérült.

- ▶ Sérült hálózati kábellel soha ne helyezzen üzembe egy készüléket!

Előfeltétel: A víztartályt előzőleg fel kell tölteni.

- ▶ A hálózati csatlakozót dugja be egy konnektorba.
 - ▶ Nyomja meg a be-/kikapcsolót a készülék bekapcsolásához.
- SPRACHE DEUTSCH (nyelv: német)
- 🔌 ▶ Nyomja meg a Rotary Switch forgókapcsolót a nyelv-beállítás megerősítéséhez.



- OK – a nyelv beállítása megtörtént.
- HAHN ÖFFNEN (a csap kinyitása)
- ▶ Helyezzen egy edényt a fűvóka alá.



- ▶ A forgókapcsolót nyissa ki [] állásba.
SYSTEM FÜLLT (a rendszer tölt)
HAHN SCHLIESSEN (csap elzárása)

- ▶ Zárja a forgókapcsolót a [] állásba.
HEIZT AUF (felfűtés)
ROTARY DRÜCKEN (nyomja meg a Rotary Switch forgókapcsolót)
- ▶ Helyezzen egy edényt a kávékifolyó alá.
- ▶ Nyomja meg a Rotary Switch forgókapcsolót az öblítés elindításához.
SPÜLT (öblítés)
BEREIT (kész)

- i Azt követően, hogy megtörtént az első kávéféleség elkészítése, előfordulhat, hogy a kijelzőn megjelenik a BOHNEN FÜLLEN (babkávétöltés) felirat, mivel a daráló még nincs teljesen feltöltve kávébabbal. Ez esetben készítsen el még egy kávéféleséget.

A szűrő behelyezése és aktiválása

Az ENA gépet nem kell többé vízköteleníteni, ha Ön alkalmazza a CLARIS plus szűrőpatront.

- i Hajtsa végre megszakítás nélkül a „Szűrő behelyezése” eljárást. Ezzel biztosíthatja ENA gépének lehető legjobb működését.
- i Két hónap elteltével a szűrő elveszti hatékonyságát. Az időtartamot figyelemmel lehet kísérni a patrontartó dátumjelző korongja segítségével.

Előfeltétel: A kijelzőn látható a BEREIT (készenlét) felirat.

- ▶ Nyissa fel a Rotary Switch forgókapcsoló mögötti fedelet.
- [] ▶ Nyomja a P gombot addig, amíg me nem jelenik a kijelzőn a PFLEGE (gondozás) felirat.
- [] ▶ Forgassa el a Rotary Switch forgókapcsolót, amíg a FILTER – (nincs szűrő) felirat láthatóvá nem válik a kijelzőn.
- [] ▶ Nyomja meg a Rotary Switch forgókapcsolót a programpontra lépéshez.
NEIN – (nincs)
- [] ▶ Forgassa el a Rotary Switch forgókapcsolót, amíg a kijelzőn nem látja a JA [] (van szűrő) feliratot.
- ▶ Nyomja meg a Rotary Switch forgókapcsolót a beállítás megerősítéséhez.
OK
FILTER EINSETZEN (helyezze be a szűrőt)
- ▶ Vegye ki és ürítse ki a víztartályt.
- ▶ Nyissa fel a patrontartót
- ▶ Enyhe nyomással helyezze be a szűrőpatront a víztartályba.



- ▶ Zárja be a patrontartót. A záraskor kattánás hallható.
- ▶ Töltse meg a víztartályt friss, hideg vízzel, és tegye ismét be a helyére.

- ▶ Helyezzen egy edényt (legalább 500 ml) a fűvóka alá.
- [] ▶ Nyomja meg a Rotary Switch forgókapcsolót.
HAHN ÖFFNEN (nyissa ki a csapot)
- [] ▶ A forgókapcsolót nyissa ki [] állásba.
FILTER SPÜLT (szűrő-öblítés), víz folyik ki a fűvókán.

- i A szűrő-öblítés bármikor megszakítható a forgókapcsoló zárásával.

- i A víz enyhén elszíneződhet. Ez nem károsítja az egészséget és az ízhatást sem rontja.

A szűrő-öblítés automatikusan véget ér.
HAHN SCHLIESSEN (csap elzárása)

- [] ▶ Zárja a forgókapcsolót a [] állásba.
HEIZT AUF (felfűtés)
BEREIT (kész)
A szűrő aktiválása megtörtént.

A vízkeménység megállapítása és beállítása

Minél keményebb a víz, annál gyakrabban kell az ENA gépet vízköteleníteni. Ezért fontos a vízkeménység beállítása.

- i A vízkeménység beállítására nincs mód, ha Ön a CLARIS plus szűrőpatront használja és a szűrő aktiválva van.

- i A vízkeménység 1° dH (német keménységi fok) és 30° dH között állítható be. A funkció inaktív állapotba is kapcsolható, ez esetben az ENA gép nem jelzi, mikor szükséges vízkömentesítést végezni.

A kezdőcsomagban megkapott Aquadur® tesztpálcikával Ön megállapíthatja a víz keménységét.

- ▶ A pálcikát rövid ideig (egy másodpercig) tartsa a folyó csapvíz alá.
- ▶ Rázza le róla a vizet.
- ▶ Várjon kb. egy percig.
- ▶ Olvassa le a vízkeménységi fokot az Aquadur® tesztpálcika elszíneződése alapján, a csomagoláson levő adatok segítségével.
Ezt követően be tudja állítani a vízkeménységet.

Példa: Így állíthatja be a vízkeménységet 16 dH fokról 25 dH fokra.

Előfeltétel: a kijelzőn a BEREIT (készenlét) feliratnak kell láthatónak lennie.

Nyissa fel a fedelet a Rotary Switch forgókapcsoló mögött.

- [] ▶ Nyomja addig a P gombot, amíg a kijelzőn nem látja a PFLEGE (gondozás) feliratot.
- [] ▶ Forgassa el a Rotary Switch forgókapcsolót, amíg a kijelzőn nem látja a HÄRTE (keménység) feliratot.

- [] ► Nyomja meg a Rotary Switch forgókapcsolót a beállítási lehetőség eléréséhez.
16° dH
- [] ► Forgassa el a Rotary Switch forgókapcsolót, amíg a kijelzőn nem látja a 25° dH (25 német keménységi fokos víz) feliratot.
- [] ► Nyomja meg a Rotary Switch forgókapcsolót a beállítás megerősítéséhez.
OK, a vízkeménység beállítása megtörtént.
HÄRTE (keménység)
- [] ► Forgassa el a Rotary Switch forgókapcsolót, amíg a kijelzőn nem látja az EXIT (kilépés) feliratot.
- [] ► Nyomja meg el a Rotary Switch forgókapcsolót a programozási módból való kilépéshez.
BEREIT (készenlét).

A daráló beállítása

A darálót az Ön által használt kávé pörkölési fokának megfelelően beállíthatja, **fokozatmentesen**.

VIGYÁZAT

Ha az őrlési fokozatot akkor állítja be, amikor a daráló áll, nem zárható ki károsodások keletkezése az őrlési fokozat beállítására szolgáló forgókapcsolóban.

- Az őrlési fokozatot csak akkor állítsa be, amikor a daráló működik.
-

A következő beállítást ajánljuk:

- Világos pörkölésű kávéhoz állítsa finom őrlésre a darálót.



- Sötét pörkölésű kávéhoz állítsa a darálót durva őrlésre.



Példa: egy kávé elkészítése **során** az alábbi módon tudja az őrlési fokozatot megváltoztatni.

- Helyezzen egy csészét a kávékifolyó alá.
- Nyomja meg a Rotary Switch forgókapcsolót a kávékészítés elindításához.
- Állítsa az őrlési fok beállítására szolgáló, forgatható kapcsolót a kívánt pozícióba, **miközben** a daráló működik.



1 TASSE (1 csésze), az előre beállított mennyiség a csészébe folyik, a készítés automatikusan véget ér.

BEREIT (készenlét)

A készülék bekapcsolása

Az ENA kávéfőző gép bekapcsolásakor a gép automatikusan igényli az öblítési eljárást.

- [] ▶ Nyomja meg a be-/kikapcsolót, hogy bekapcsolja az ENA gépet.
HEIZT AUF (felfűtés)
ROTARY DRÜCKEN (nyomja meg a Rotary Switch forgókapcsolót)
- [] ▶ Helyezzen egy edényt a kávékifolyó alá.
- [] ▶ Nyomja meg a Rotary Switch forgókapcsolót, hogy elindítsa az öblítést.
SPÜLT (öblít), a rendszer öblítése megtörténik, az eljárás automatikusan befejeződik.
BEREIT (készenlét)

A készülék kikapcsolása

Amikor Ön kikapcsolja az ENA gépet, automatikusan sor kerül a rendszer öblítésére, ha előzőleg elkészítettek a géppel valamilyen kávéféleséget.

- ▶ Helyezzen egy edényt a kávékifolyó alá.
- ▶ A kávékifolyót fordítsa tisztítási pozícióba.



- ▶ Nyomja me a be-/kikapcsolót.
SPÜLT (a készülék öblít), sor kerül a kávékifolyó öblítésére, a folyamat automatikusan befejeződik. Az ENA kikapcsolódik. .
- ▶ A kávékifolyót fordítsa az 1 csésze vagy 2 csésze pozícióba.

- i A be-/kikapcsoló egyszersemind a hálózati tápfeszültséggel való ellátást is kapcsolja. Ha az ENA gépet kikapcsolják, a készülék ezzel teljesen leválasztódik az elektromos hálózatról.

2 Kávékészítés

Ötletek az olasz pultostól

Baristának nevezik azt a személyt, aki professzionális szintet ért el az eszpresszó- és kávékészítés területén. A barista minden kávé-specialitást jól ismer és tökéletesen el tud készíteni. Ha mindehhez a JURA cég ENA gépét használja, Ön is biztos lehet benne, hogy tökéletes lesz az eredmény.

Az egyszerű, gombnyomással történő készítés mellett Ön az egyéni ízléséhez igazíthatja a kávé vagy eszpresszó-kávé. Különbőféle beállítási lehetőségekkel élhet ennek érdekében. Kérjük, próbálja ki:

- **A kávé erőssége.** A készítés előtt, illetve az őrlési folyamat során Ön a Rotary Switch forgókapcsoló elforgatásával módosíthatja a kávé erősségét. Ezzel a beállítással a kávépor mennyiségét változtatja meg. Minél több kávéport használ a gép az elkészítéshez, annál erősebb és intenzívebb ízű lesz a kávé.
- **Őrlési fokozat.** Az ENA gép minden kávékészítményhez frissen őrli meg a babkávét. A fokozatot az őrlési eljárás során kell beállítani. Eszpresszó-kávéhoz válasszon finomabb őrlési fokozatot, kávéhoz durvábbat. Az őrlési fokozat hatással van arra, mennyi idő alatt jut át a víz a kávéporon. A finomabbra őrölt kávépor meghosszabbítja az anyag kioldódási idejét, így az eszpresszó-kávé aromái dúsabbak lesznek.
- **Hőmérséklet.** Az ENA programozási módjában Ön beállíthatja a kávékészítmények hőmérsékletét. A hőmérséklet hatást gyakorolhat a kávé ízére, és célszerű hozzáigazítani az egyéni ízléshez, valamint a babkávé fajtájához.
- **Állítható magasságú kávékifolyó.** A kávékifolyó magassága fokozat nélkül állítható, hozzáigazítható a csésze méretéhez. Lehetőleg csekély legyen a távolság a kávékifolyó és a csésze peremének magassága között. Így meggátolható a kávé kifröccsenése a gépre, és biztosan sikerül a finom, vastag krém előállítás is.

Kérjük, szívelelje meg a következő barista-tippeket is:

- Tárolja száraz helyen a kávé. Árt a kávé minőségének az oxigén, a fény, a hő és a nedvesség.
- Csak friss, hideg csapvizet használjon, hogy a kávé aromája a lehető legnagyobb mértékben érvényesülhessen.
- Kérjük, a tökéletes, élvezetes kávé érdekében naponta cserélje a vizet a gépben.
- Melegítse elő a csészéket.
- A cukrot kiskanállal adagolja, ne használjon kockacukrot, hogy az ne rombolja szét a hab vagy a tejhab szerkezetét.

1 csésze kávé elkészítése gombnyomásra

Előfeltétel: a kijelzőn a BEREIT (készenlét) felirat látható.

- ▶ A kávékifolyót állítsa 1 csésze pozícióba.



- ▶ Helyezzen egy csészét a kávékifolyó alá.
- ▶ Nyomja meg a Rotary Switch forgókapcsolót, hogy elindítsa a kávékészítést.

1 TASSE (1 csésze) – az előre beállított kávémennyiség a csészébe folyik, és a kávékészítés automatikusan befejeződik.

BEREIT (készenlét)

2 csésze kávé elkészítése gombnyomásra

Előfeltétel: a kijelzőn a BEREIT (készenlét) felirat látható.

- ▶ A kávékifolyót állítsa a 2 csésze pozícióba.



- ▶ Helyezzen két csészét a kávékifolyó alá.
- ▶ Fordítsa el a Rotary Switch forgókapcsolót, amíg a kijelzőn nem válik láthatóvá a 2 TASSEN (2 csésze) felirat.

[] ▶ Nyomja meg a Rotary Switch forgókapcsolót, hogy elindítsa a kávékészítést.

2 TASSEN (2 csésze) – az előre beállított kávémennyiség a csészékbe folyik, és a kávékészítés automatikusan befejeződik.

BEREIT (készenlét)

Aroma Boost

Amikor egy Aroma Boost kávé szeretne készíteni, ami a maximum ledarálható kávémennyiséget használja fel, ahhoz, hogy egy erős espressót vagy kávé készítsen.

Előfeltétel: a kijelzőn a BEREIT (készenlét) felirat látható.

- ▶ A kávékifolyót állítsa 1 csésze pozícióba.



- ▶ Helyezzen egy csészét a kávékifolyó alá.
- ▶ Nyomja meg az Aroma Boost gombot, hogy elindítsa a kávékészítést.
- ▶ 1 TASSE (1 csésze) – az előre beállított kávémennyiség a csészébe folyik, és a kávékészítés automatikusan befejeződik.
- ▶ BEREIT (készenlét)

Előre őrölt kávé

Önnök lehetősége van egy második – például koffeinmentes - kávéfajtát is felhasználni, amely az előre őrölt kávé betöltőnyílásán keresztül jut a gépbe.

i Soha ne töltsön be két csapott adagolókanálnyi előre őrölt kávénál többet.

i Ne használjon túl finom előre őrölt kávé. Ettől eldugulhat a rendszer, aminek következtében a kávé csak cseppenként fog kifolyni.

- i Ha túl kevés előre őrölt kávét tölt be, a ZU WENIG PULVER (túl kevés a kávépor) felirat jelenik meg, és az ENA gép megszakítja a folyamatot.
- i A kívánt kávéféleséget az előre őrölt kávé betöltése után kb. egy percen belül el kell készíteni. Ha erre nem kerül sor, az ENA gép megszakítja a folyamatot és ismét készenléti állapotba kerül.

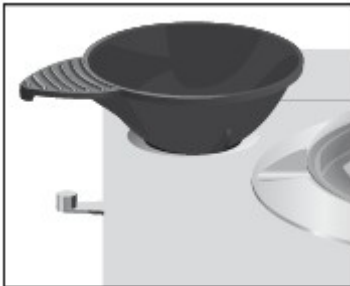
Példa: Az alábbi módon készíthet el csésze kávét az előre őrölt kávé felhasználásával.

Előfeltétel: A kijelzőn a BEREIT (készenlét) feliratnak kell láthatónak lennie, és a kávékifolyónak az 1 csésze pozícióban kell állnia.

- ▶ Helyezzen egy csészét a kávékifolyó alá.
- ▶ Nyissa fel az előre őrölt kávé betöltőnyílását.

PULVER FÜLLEN (kávépor betöltése)

- ▶ A betöltőnyílásra helyezze rá az előre őrölt kávé betöltésére szolgáló tölcserít.



- ▶ Töltsön egy csapott adagolókanálnyi előre őrölt kávét a betöltőnyílásba.
- ▶ Vegye le a betöltőtölcserít.
- ▶ Zárja be az előre őrölt kávé betöltőnyílását.

1 TASSE (1 csésze)

- [] ▶ Nyomja meg a Rotary Switch forgókapcsolót, hogy elindítsa a kávékészítést.
- 1 TASSE (1 csésze) – az előre beállított kávémenyiség a csészébe folyik, és a kávékészítés automatikusan befejeződik.
- BEREIT (készenlét)

- i Két adag kávét is elkészíthet előre őrölt kávé felhasználásával. Ehhez két csészét kell a kávékifolyó alá állítani, és két csapott adagolókanálnyi előre őrölt kávét kell betölteni az előre őrölt kávé betöltőnyílásába. A Rotary Switch forgókapcsolót állítsa 2 TASSEN (2 csésze) pozícióba, majd a Rotary Switch forgókapcsoló megnyomásával elindíthatja a kávékészítést.

Egyszeri beállítások a készítés előtt és során

A készítés előtt és az őrlési folyamat során módosítani tudja a kávé erősségét.

A következő kávéerősségek közül választhat 1 csésze kávé elkészítése kapcsán:

- gyenge
- normál
- erős.

- i 2 csésze kávét a gép mindig a „gyenge” kávéerősség beállítással készít el.

- i Az előre beállított vízmennyiséget a forrázási eljárás során Ön a Rotary Switch forgókapcsoló elforgatásával változtathatja meg.

Az elkészítés előtt és során végrehajtható egyszeri beállítások mindig a fenti minta szerint történnek. Ezeket a beállításokat a gép a továbbiakban nem tárolja.

Példa: 1 csésze kávé erősségének módosítása az elkészítés előtt, NORMAL erősségről STARK (erős) beállításra.

Előfeltétel: a kijelzőn a BEREIT (készenlét) felirat látható, és a kávékifolyó 1 csésze pozícióban van.

- ▶ Helyezzen egy csészét a kávékifolyó alá.
- [] ▶ Fordítsa el a Rotary Switch forgókapcsolót, amíg a kijelzőn nem válik láthatóvá a STARK (erős) felirat.
- [] ▶ Nyomja meg a Rotary Switch forgókapcsolót, amíg a STARK felirat látható.
Az őrlési folyamat során a kijelzőn látható marad a STARK kávéerősség jelzése.

1 TASSE (1 csésze) – az előre beállított kávé mennyiség a csészébe folyik, és a kávékészítés automatikusan befejeződik.

BEREIT (készenlét)

A vízmennyiség tartós hozzáigazítása a csésze méretéhez

i A vízmennyiség 1 csészére vonatkozóan állítható be tartósan. 2 csésze kávé elkészítésekor ez a beállított mennyiség folyik mind a két csészébe.

Előfeltétel: A kijelzőn a BEREIT (készenlét) felirat látható, a kávékifolyó 1 csésze pozícióban van.

- ▶ Helyezzen egy csészét a kávékifolyó alá.
- [] ▶ Nyomja meg a Rotary Switch forgókapcsolót és **tartsa lenyomva**.
Az őrlési folyamat megkezdődik, a kijelzőn látható a beállított kávéerősség.
- [] ▶ **Tartsa nyomva** továbbra is a Rotary Switch forgókapcsolót, amíg meg nem jelenik a kijelzőn a GENUG KAFFEE? (elég a kávé mennyiség?) felirat. A kávé a csészébe folyik.
- [] ▶ Nyomja meg a Rotary Switch forgókapcsolót, amikor elég kávé van már a csészében.
OK – a beállított vízmennyiség egy csészére vonatkozóan a gép eltárolja.
BEREIT (készenlét)

i Ezt a beállítást a fenti eljárás megismétlésével bármikor módosíthatja.

Cappuccino készítése a Profi-Auto-Cappuccino fűvőkával

Előfeltétel: A kijelzőn a BEREIT (készenlét) felirat látható, a kávékifolyó 1 csésze pozícióban van.

- ▶ Távolítsa el a Profi-Auto-Cappuccino fűvőka védőkupakját.
- ▶ Csatlakoztassa a fűvőkához a tejszívó csövet.
- ▶ A cső másik végét helyezze a tejesdobozba, vagy csatlakoztassa a tejtartályhoz.
- ▶ Helyezzen egy csészét a fűvőka alá.
- ▶ Fordítsa a fűvőka választókarját a tejhab állásba.



- [] ▶ Forgassa el a Rotary Switch forgókapcsolót, amíg nem válik láthatóvá a DAMPF (gőz) felirat a kijelzőn.
- [] ▶ Nyomja meg a Rotary Switch forgókapcsolót.
HEIZT AUF (felfűtés)
Amint az ENA gép felfűtése megtörtént, ismét a BEREIT felirat válik láthatóvá.

- [] ► Nyissa meg a forgókapcsolót a [] állásba.
DAMPF (gőz), a tejhab elkészül.
- [] ► Zárja a forgókapcsolót a [] állásba, amikor már elég tejhab van a csészében.
Kb. 40 másodpercen belül még további tejhabkészítésre is mód van.
 - Helyezze a csészét a kávékifolyó alá.
- [] ► Nyomja meg a Rotary Switch forgókapcsolót, hogy elindítsa a kávé elkészítését.
1 TASSE (1 csésze), az előre beállított mennyiség a csészébe folyik. A készítés automatikusan befejeződik.
Annak érdekében, hogy a Profi-Auto-Cappuccino fűvóka kifogástalanul működjön, érdemes rendszeresen elmosni és tisztítani. (Ld. a 4. fejezetben, „Gondozás – A Profi-Auto-Cappuccino fűvóka” cím alatt.)

Cappuccino készítése az Easy-Auto-Cappuccino fűvókával

Előfeltétel: A kijelzőn a BEREIT (készület) felirat látható, a kávékifolyó 1 csésze pozícióban van.

- Távolítsa el az Easy-Auto-Cappuccino fűvóka védőkupakját.
- Csatlakoztassa a fűvókához a tejszívó csövet.
- A cső másik végét helyezze a tejesdobozba, vagy csatlakoztassa a tejtartályhoz.
- Helyezzen egy csészét a fűvóka alá.
- [] ► Forgassa el a Rotary Switch forgókapcsolót, amíg nem válik láthatóvá a DAMPF (gőz) felirat a kijelzőn.
- [] ► Nyomja meg a Rotary Switch forgókapcsolót.
HEIZT AUF (felfűtés)
Amint az ENA gép felfűtése megtörtént, ismét a BEREIT felirat válik láthatóvá.
- [] ► Nyissa meg a forgókapcsolót a állásba.



- DAMPF (gőz), a tejhab elkészül.
- [] ► Zárja a forgókapcsolót a [] állásba, amikor már elég tejhab van a csészében.
- i Kb. 40 másodpercen belül még további tejhabkészítésre is mód van.
 - Helyezze a csészét a kávékifolyó alá.
- [] ► Nyomja meg a Rotary Switch forgókapcsolót, hogy elindítsa a kávé elkészítését.
1 TASSE (1 csésze), az előre beállított mennyiség a csészébe folyik. A készítés automatikusan befejeződik.
Annak érdekében, hogy az Easy-Auto-Cappuccino fűvóka kifogástalanul működjön, érdemes rendszeresen elmosni és tisztítani. (Ld. a 4. fejezetben, „Gondozás – Az Easy-Auto-Cappuccino fűvóka” cím alatt.)

Cappuccino készítése a 2 fokozatú habosító fűvókával

Előfeltétel: A kijelzőn a BEREIT (készület) felirat látható, a kávékifolyó 1 csésze pozícióban van.

- ▶ A 2 fokozatú habosító fűvókát tolja az **alsó** pozícióba.
- ▶ A 2 fokozatú habosító fűvóka alá helyezzen egy csésze tejet, és a fűvókát merítse bele.



- i** Ha a fűvóka nem ér bele a csészébe, emelje meg a csészét.
- [] ▶ Forgassa el a Rotary Switch forgókapcsolót, amíg nem válik láthatóvá a DAMPF (gőz) felirat a kijelzőn.
- [] ▶ Nyomja meg a Rotary Switch forgókapcsolót.
HEIZT AUF (felfűtés)
Amint az ENA gép felfűtése megtörtént, ismét a BEREIT felirat válik láthatóvá.
- [] ▶ Nyissa meg a forgókapcsolót a [] állásba.
DAMPF (gőz), a tejet felhabosítja a forró gőz.
- [] ▶ Zárja a forgókapcsolót a [] állásba, amikor a tejhab elérte a kívánt állapotot.

i Kb. 40 másodpercen belül még további gőzadagolásra is mód van.

- ▶ Helyezze a csészét a kávékifolyó alá.
- [] ▶ Nyomja meg a Rotary Switch forgókapcsolót, hogy elindítsa a kávé elkészítését.
1 TASSE (1 csésze), az előre beállított mennyiség a csészébe folyik. A készítés automatikusan befejeződik.

Annak érdekében, hogy a 2 fokozatú habosító fűvóka kifogástalanul működjön, érdemes rendszeresen elmosni és tisztítani. (Ld. a 4. fejezetben, „Gondozás – A 2 fokozatú habosító fűvóka szétszerelése és elmosása” cím alatt.)

Tej melegítése a Profi-Auto-Cappuccino fűvókával

Előfeltétel: A kijelzőn a BEREIT (készenlét) felirat látható.

- ▶ Távolítsa el a Profi-Auto-Cappuccino fűvóka védőkupakját.
- ▶ Csatlakoztassa a fűvókához a tejszívó csövet.
- ▶ A cső másik végét helyezze a tejesdobozba, vagy csatlakoztassa a tejtartályhoz.
- ▶ Helyezzen egy csészét a fűvóka alá.
- ▶ Fordítsa a fűvóka választókarját a tej [] állásba.



- [] ► Forgassa el a Rotary Switch forgókapcsolót, amíg nem válik láthatóvá a DAMPF (gőz) felirat a kijelzőn.
 - [] ► Nyomja meg a Rotary Switch forgókapcsolót.
HEIZT AUF (felfűtés)
Amint az ENA gép felfűtése megtörtént, ismét a BEREIT felirat válik láthatóvá.
 - [] ► Nyissa meg a forgókapcsolót a [] állásba.
DAMPF (gőz), a meleg tej elkészül.
 - [] ► Zárja a forgókapcsolót a [] állásba, amikor már elég tej van a csészében.
- i** Kb. 40 másodpercen belül még további tejmelegítésre is mód van.

Annak érdekében, hogy a Profi-Auto-Cappuccino fűvóka kifogástalanul működjön, érdemes rendszeresen elmosni és tisztítani. (Ld. a 4. fejezetben, „Gondozás – A Profi-Auto-Cappuccino fűvóka” cím alatt.)

Tej melegítése a 2 fokozatú habosító fűvókával

Előfeltétel: A kijelzőn a BEREIT (készület) felirat látható.

- A 2 fokozatú habosító fűvókát tolja a **felső** pozícióba.
- A 2 fokozatú habosító fűvóka alá helyezzen egy csésze tejet, és a fűvókát merítse bele.



- i** Ha a fűvóka nem ér bele a csészébe, emelje meg a csészét.
- [] ► Forgassa el a Rotary Switch forgókapcsolót, amíg nem válik láthatóvá a DAMPF (gőz) felirat a kijelzőn.
 - [] ► Nyomja meg a Rotary Switch forgókapcsolót.
HEIZT AUF (felfűtés)
Amint az ENA gép felfűtése megtörtént, ismét a BEREIT felirat válik láthatóvá.
 - [] ► Nyissa meg a forgókapcsolót a [] állásba.
DAMPF (gőz), a tejet felmelegíti a forró gőz.

- [] ► Zárja a forgókapcsolót a [] állásba, amikor a tej elérte a kívánt hőmérsékletet.
i Kb. 40 másodpercen belül még további gőzadagolásra is mód van.

Annak érdekében, hogy a 2 fokozatú habosító fűvóka kifogástalanul működjön, érdemes rendszeresen elmosni és tisztítani. (Ld. a 4. fejezetben, „Gondozás – A 2 fokozatú habosító fűvóka szétszerelése és elmosása” cím alatt.)

Forró víz

- i A forró víz készítéséhez vagy a forró víz fűvókát, vagy a 2 fokozatú habosító fűvókát helyezze el a Connector System[®] csatlakozórendszeren.



VIGYÁZAT

A freccsenő forró víz leforrázódást okozhat.

- Kerülje el a forró víz közvetlen érintkezését a bőrrel.

Előfeltétel: A kijelzőn a BEREIT (készlet) felirat látható.

- Helyezzen egy csészét a fűvóka alá.
[] ► Nyissa meg a forgókapcsolót a [] állásba.
WASSER (víz), forró víz folyik a csészébe.
[] ► Zárja a forgókapcsolót, amikor már elég víz van a csészében.
BEREIT (készlet)

Tartós beállítások programozási módban

Termékek

1 csésze ital elkészítésére vonatkozóan a következő tartós beállítások végezhetők el:

- A vízmennyiség: 15 ML – 240 ML
- A kávé erőssége: MILD (gyenge), NORMAL, STARK (erős)
- A hőmérséklet: NORMAL, HOCH (magas)

2 csészére vonatkozóan a következőket kell figyelembe venni:

- 2 csésze ital készítése esetén az 1 csészére vonatkozóan beállított vízmennyiség folyik **csészénként** a 2 csészébe.
- 2 csésze kávé mindig „gyenge” erősségi fokozatban készül el.
- 2 csésze kávé elkészítésekor a hőmérséklet az 1 csészére vonatkozóan beállított szint.

A programozási módban elvégzett tartós beállítások végrehajtása mindig ugyanazon minta szerint történik:

Példa: Így módosíthatja tartósan 1 kávé erősségét NORMAL beállításról (szokásos erősség) STARK beállításra (erős).

Előfeltétel: A kijelzőn a BEREIT (készlet) felirat látható.

- [] ► Nyomja meg és **tartsa lenyomva** a Rotary Switch forgókapcsolót, amíg meg nem jelenik a PFLEGE (gondozás) felirat.
[] ► Forgassa el a Rotary Switch forgókapcsolót, amíg meg nem jelenik a PRODUKT (termék) felirat.
[] ► Nyomja meg a Rotary Switch forgókapcsolót a programpontra való belépéshez.
WASSER (víz)
[] ► Forgassa el a Rotary Switch forgókapcsolót, amíg meg nem jelenik az AROMA felirat.
[] ► Nyomja meg a Rotary Switch forgókapcsolót a programpontra való belépéshez.
NORMAL (szokásos)
[] ► Forgassa el a Rotary Switch forgókapcsolót, amíg meg nem jelenik a STARK (erős) felirat.
[] ► Nyomja meg a Rotary Switch forgókapcsolót a beállítás megerősítésére.
OK, a kávé erősségét beállította.
AROMA
[] ► Forgassa el a Rotary Switch forgókapcsolót, amíg meg nem jelenik az EXIT (kilépés) felirat.
[] ► Nyomja meg a Rotary Switch forgókapcsolót a programpontra elhagyásához.

PRODUKT (termék)

- [] ► Forgassa el a Rotary Switch forgókapcsolót, amíg meg nem jelenik az EXIT felirat.
- [] ► Nyomja meg a Rotary Switch forgókapcsolót a programozási módból való kilépéshez. BEREIT (készlet).

Energiatakarékos üzemmód

Az ENA gépet Ön energiatakarékos üzemmódra (E.S.M.®) is beállíthatja.

Programpont: ENERGIE (energia) []

- ENERGIE –
 - Az ENA gép állandóan készletben van.
 - Minden kávé terméket, valamint a forró vizet bármikor, várakozási idő nélkül lehet elkészíteni.
- ENERGIE []
 - Az ENA gép kb. öt perc elteltével átkapcsol takarékosági hőmérsékletre, és már nem áll készletben.
 - Kávé és forró víz készítése előtt a gép felfűt.

Példa: Így módosíthatja tartósan az energiatakarékosági módot ENERGIE – beállításról (nincs energiatakarékoság) ENERGIE [] beállításra (energiatakarékos üzemmód).

Előfeltétel: A kijelzőn a BEREIT (készlet) felirat látható.

- [] ► Nyomja meg és **tartsa lenyomva** a Rotary Switch forgókapcsolót, amíg meg nem jelenik a PFLEGE (gondozás) felirat.
- [] ► Forgassa el a Rotary Switch forgókapcsolót, amíg meg nem jelenik az ENERGIE felirat.
- [] ► Nyomja meg a Rotary Switch forgókapcsolót a programpontba való belépéshez. SPAREN - (nincs takarékoság)
- [] ► Forgassa el a Rotary Switch forgókapcsolót, amíg meg nem jelenik a SPAREN [] felirat.
- [] ► Nyomja meg a Rotary Switch forgókapcsolót a beállítás megerősítésére. OK, az energiatakarékosági üzemmód beállítása megtörtént. ENERGIE []
- [] ► Forgassa el a Rotary Switch forgókapcsolót, amíg meg nem jelenik az EXIT (kilépés) felirat.
- [] ► Nyomja meg a Rotary Switch forgókapcsolót a programozási módból való kilépéshez. BEREIT (készlet).

Automatikus kikapcsolás

Az ENA gép automatikus kikapcsolási idejének beállításával Ön energiát takaríthat meg.

i Az automatikus kikapcsolásig eltelő időszak 0,5 órától 9 óráig terjedően állítható be, vagy a funkció inaktív állapotba (--- STD) is kapcsolható.

Példa: Így módosíthatja az automatikus kikapcsolásig eltelő időszakot 5 STD (5 óra) hosszúságúról 2 STD (2 óra) tartamúra.

Előfeltétel: A kijelzőn a BEREIT (készlet) felirat látható.

- [] ► Nyomja meg és **tartsa lenyomva** a Rotary Switch forgókapcsolót, amíg meg nem jelenik a PFLEGE (gondozás) felirat.
- [] ► Forgassa el a Rotary Switch forgókapcsolót, amíg meg nem jelenik az AUS NACH (kikapcsolás idő után) felirat.
- [] ► Nyomja meg a Rotary Switch forgókapcsolót a programpontba való belépéshez. 5 STD (5 óra)
- [] ► Forgassa el a Rotary Switch forgókapcsolót, amíg meg nem jelenik a 2 STD (2 óra) felirat.
- [] ► Nyomja meg a Rotary Switch forgókapcsolót a beállítás megerősítésére. OK, a kikapcsolási idő beállítása megtörtént. AUS NACH
- [] ► Forgassa el a Rotary Switch forgókapcsolót, amíg meg nem jelenik az EXIT felirat.

- [] ► Nyomja meg a Rotary Switch forgókapcsolót a programozási módból való kilépéshez. BEREIT (készlet).

A vízmennyiség mértékegysége

A vízmennyiség egységét „ml”-ről „oz”-ra (uncia) módosíthatja.

Példa: Így állíthatja át a vízmennyiség egységét „ML”-ről „OZ”-ra.

Előfeltétel: A kijelzőn a BEREIT (készlet) felirat látható.

- [] ► Nyomja meg és **tartsa lenyomva** a Rotary Switch forgókapcsolót, amíg meg nem jelenik a PFLEGE (gondozás) felirat.
- [] ► Forgassa el a Rotary Switch forgókapcsolót, amíg meg nem jelenik az EINHEIT (egység) felirat.
- [] ► Nyomja meg a Rotary Switch forgókapcsolót a programpontra való belépéshez. ML
- [] ► Forgassa el a Rotary Switch forgókapcsolót, amíg meg nem jelenik az OZ (uncia) felirat.
- [] ► Nyomja meg a Rotary Switch forgókapcsolót a beállítás megerősítésére. OK, a vízmennyiség egységének beállítása megtörtént. EINHEIT
- [] ► Forgassa el a Rotary Switch forgókapcsolót, amíg meg nem jelenik az EXIT (kilépés) felirat.
- [] ► Nyomja meg a Rotary Switch forgókapcsolót a programozási módból való kilépéshez. BEREIT (készlet).

Nyelv

A nyelvet Ön az első üzembe helyezéskor beállította.

A következő nyelvek közül választhat:

- német
- angol
- francia
- holland
- olasz
- spanyol
- portugál

Példa: Így módosíthatja a nyelvet DEUTSCH-ról (német) ENGLISH-re (angol).

Előfeltétel: A kijelzőn a BEREIT (készlet) felirat látható.

- [] ► Nyomja meg és **tartsa lenyomva** a Rotary Switch forgókapcsolót, amíg meg nem jelenik a PFLEGE (gondozás) felirat.
- [] ► Forgassa el a Rotary Switch forgókapcsolót, amíg meg nem jelenik a SPRACHE (nyelv) felirat.
- [] ► Nyomja meg a Rotary Switch forgókapcsolót a programpontra való belépéshez. DEUTSCH (német)
- [] ► Forgassa el a Rotary Switch forgókapcsolót, amíg meg nem jelenik az ENGLISH (angol) felirat.
- [] ► Nyomja meg a Rotary Switch forgókapcsolót a beállítás megerősítésére. OK, a nyelv beállítása megtörtént. LANGUAGE (nyelv)
- [] ► Forgassa el a Rotary Switch forgókapcsolót, amíg meg nem jelenik az EXIT (kilépés) felirat.
- [] ► Nyomja meg a Rotary Switch forgókapcsolót a programozási módból való kilépéshez. BEREIT (készlet).

4 Gondozás

Az Ön ENA gépe a következő integrált gondozási programokat tudja végrehajtani:

- a készülék öblítése
- szűrőcsere
- a készülék tisztítása
- a készülék vízkömentesítése

i A tisztításokat, a vízkömentesítést vagy a szűrőcserét hajtsa végre, amikor a kijelzőn erre vonatkozó felszólítást lát.

Gondozási ötletek

Annak érdekében, hogy sokáig szerezzon Önnek örömet az ENA gép és mindenkor a legkiválóbb minőségű kávét lehessen vele elkészíteni, a gép napi gondozását ne mulassza el. A következő eljárást kell elvégezni:

- Ürítse ki a kávézacctartályt és a vízfelfogó tálat. Mindkettőt mossa ki meleg vízzel.
- A víztartályt tiszta vízzel mossa ki.
- A készülék felszínét nedves kendővel törölje le.
- Rendszeresen mossa el a fűvókát, ha azzal tejet melegített, illetve habosítást végzett.

A készülék öblítése – kézi eljárás

Az ENA gép bekapcsolásakor a felfűtés után a készülék öblítési eljárást igényel. Kikapcsoláskor az ENA gép az öblítési eljárást automatikusan elindítja, ha korábban Ön kávéféleséget készített.

Az öblítési folyamatot Ön kézi úton bármikor elindíthatja.

Előfeltétel: A kijelzőn a BEREIT (készenlét) felirat látható.

- ▶ Helyezzen egy edényt a kávékifolyó alá.
- ▶ A kávékifolyót állítsa tisztítási pozícióba.



- [] ▶ Nyomja meg és **tartsa lenyomva** a Rotary Switch forgókapcsolót, amíg meg nem jelenik a PFLEGE (gondozás) felirat.
- [] ▶ Nyomja meg a Rotary Switch forgókapcsolót a programpontra való belépéshez. SPÜLEN (öblítés)
- [] ▶ Nyomja meg a Rotary Switch forgókapcsolót az öblítési eljárás elindításához. SPÜLT (a készülék öblít), végül az öblítés automatikusan véget ér.

BEREIT (készlet)

- ▶ A kávékifolyót állítsa 1 csésze vagy 2 csésze pozícióba.

Szűrőcsere felszólítás nyomán

- i 50 l víz átfolyása után a szűrő kapacitása kimerül. Az ENA gép ekkor igényli a szűrőcserét.
- i Két hónap elteltével a szűrő elveszti hatásosságát. Az idő múlását kísérje figyelemmel a patronartartón található dátum-korong segítségével.
- i Ha a CLARIS plus szűrőpatron nincs aktiválva, szűrőcserére való felszólítás sem jelenik meg.

Előfeltétel: A kijelzőn a BEREIT / FILTER (készlet / szűrő) felirat látható.

- ▶ Nyissa fel a fedelet a Rotary Switch forgókapcsoló mögött.
- [] ▶ Nyomja meg a gondozási gombot.
FILTER EINSETZEN (helyezze be a szűrőt)
- ▶ Távolítsa el a gépből és ürítse ki a víztartályt.
- ▶ Nyissa fel a patronartartót és távolítsa el a régi szűrőpatront.
- ▶ Az új szűrőpatront enyhe nyomással tegye be a helyére a víztartályba.



- ▶ Zárja be a patronartartót. A tartó megfelelő lezárásakor kattánás hallható.
 - ▶ Töltse meg a víztartályt hideg, friss csapvízzel, majd helyezze ismét vissza a gépbe.
 - ▶ Helyezzen egy edényt (legalább 500 ml) a fűvóka alá.
 - [] ▶ Nyomja meg a Rotary Switch forgókapcsolót.
HAHN ÖFFNEN
 - [] ▶ Nyissa ki a forgókapcsolót a [] állásba.
FILTER SPÜLT (szűrő-öblítés), a fűvókából víz folyik ki.
 - i A szűrő öblítését Ön bármikor megszakíthatja. Ehhez elegendő zárnai a forgókapcsolót.
 - i A víz enyhén elszíneződhet. Ez nem károsítja az egészséget és az ízhatást sem rontja.
- A szűrő-öblítés automatikusan befejeződik.
HAHN SCHLIESSEN (a csap zárása)
- [] ▶ Zárja a forgókapcsolót [] pozícióba.
HEIZT AUF (felfűtés)
BEREIT (készlet)

Szűrőcsere-folyamat – kézi indítás

A „szűrőcsere” folyamatot kézi vezérléssel is elindíthatja és véghezviheti.

Előfeltétel: A kijelzőn a BEREIT (készenlét) felirat látható.

- ▶ Nyissa fel a Rotary Switch forgókapcsoló mögötti fedelet.
- [] ▶ Nyomja meg és **tartsa lenyomva** a P gombot, amíg meg nem jelenik a PFLEGE (gondozás) felirat.
- [] ▶ Nyomja meg a Rotary Switch forgókapcsolót a programpontra való belépéshez. SPÜLEN (öblítés)
- [] ▶ Forgassa el a Rotary Switch forgókapcsolót, amíg meg nem jelenik a FILTER (szűrő) felirat.
- [] ▶ Nyomja meg a Rotary Switch forgókapcsolót. FILTER EINSETZEN (a szűrő behelyezése)
- ▶ Folytassa a **harmadik** (▶ jelzésű) lépéssel a **felszólítás nyomán** elvégzett szűrőcsere leírása alapján.

A készülék tisztítása felszólítás nyomán

180 kávé készítése vagy 80 bekapcsolási öblítés után az ENA gép tisztítást kér.

VIGYÁZAT!

Amennyiben helytelen tisztítószerrel használ, nem zárható ki a károsodások a gépben és maradványok felbukkanása a vízben.

- ▶ Mindig kizárólag eredeti JURA gondozási kellékeket használjon.

i A tisztítási program kb. 15 percet vesz igénybe.

i Ne szakítsa félbe a tisztítási programot, mert azzal csökken a tisztítási folyamat hatékonysága.

i A JURA tisztítótablettákat megkapja szaktereskedőjénél.

Előfeltétel: A kijelzőn a REINIGEN / BEREIT (a készülék tisztítása / készenlét) felirat látható.

- ▶ Nyissa fel a Rotary Switch forgókapcsoló mögötti fedelet.
- [] ▶ Nyomja meg a gondozási gombot. SCHALE LEEREN (a tál ürítése)
- ▶ Ürítse ki a vízfelfogó tálat és a kávézacctartályt, majd helyezze ezeket ismét a gépbe. ROTARY DRÜCKEN (a Rotary Switch forgókapcsoló megnyomása)
- ▶ A kávékifolyót fordítsa a tisztítás pozícióba.



- ▶ Tegyen egy edényt a kávékifolyó alá.
 - [] ▶ Nyomja meg a Rotary Switch forgókapcsolót. REINIGT (tisztít) – víz folyik ki a kávékifolyón.
- A folyamat félbeszakad. TABLETTE REINWERFEN (tabletta bedobása).

- ▶ Nyissa fel az előre őrölt kávé betöltőnyílásának fedelét és dobjon be egy JURA tisztítótablettát a betöltőnyílásba.



- ▶ Zárja le az előre őrölt kávé betöltőnyílásának fedelét.
ROTARY DRÜCKEN (nyomja meg a Rotary Switch forgókapcsolót)
- [] ▶ Nyomja meg a Rotary Switch forgókapcsolót.
REINIGT (tisztít) – több ízben víz folyik ki a kávékifolyóból.
SCHALE LEEREN (a tál ürítése)
- ▶ Ürítse ki a vízfelfogó tálát és a kávézacstartályt, majd helyezze ezeket ismét a gépbe.
BEREIT (készlet)
- ▶ A kávékifolyót állítsa 1 csésze vagy 2 csésze pozícióba.

A készülék tisztítása - kézi indítással

A „készülék tisztítása” folyamatot kézi vezérléssel is elindíthatja.

Előfeltétel: A kijelzőn a BEREIT (készlet) felirat látható.

- ▶ Nyissa fel a Rotary Switch forgókapcsoló mögötti fedelet.
- [] ▶ Nyomja meg és **tartsa lenyomva** a P gombot, amíg meg nem jelenik a PFLEGE (gondozás) felirat.
- [] ▶ Nyomja meg a Rotary Switch forgókapcsolót a programpontra való belépéshez.
SPÜLEN (öblítés)
- [] ▶ Forgassa el a Rotary Switch forgókapcsolót, amíg meg nem jelenik a REINIGEN (tisztítás) felirat.
- [] ▶ Nyomja meg a Rotary Switch forgókapcsolót.
SCHALE LEEREN (a tál ürítése)
- ▶ Folytassa a **harmadik** (▶ jelzésű) lépéssel a **felszólítás nyomán** elvégzett tisztítás leírása alapján.

A készülék vízkömentesítése – felszólítás nyomán

Az ENA gép a használatból eredően vízkövesedik, s automatikusan kéri a vízkömentesítést. A vízkövesedés mértéke az Ön által használt víz keménységi fokától függ.

[] VIGYÁZAT!

Amennyiben bőrre vagy szembe kerül a vízkömentesítő szer, nem zárható ki irritációk kialakulása.

- ▶ Ügyeljen, hogy a vízkömentesítő szer ne kerüljön a bőrére vagy a szemébe.
- ▶ A vízkömentesítő szert tiszta vízzel, alapos öblítéssel kell eltávolítani. Ha a szembe került, forduljon orvoshoz.

VIGYÁZAT!

Nem megfelelő vízkömentesítő szer használata esetén nem zárható ki a gép károsodása és maradványok felbukkanása a vízben.

- ▶ Kizárólag eredeti JURA karbantartási kellékeket használjon a géphez!

VIGYÁZAT!

A vízkömentesítési eljárás megszakítása esetén nem zárható ki a gép károsodása.

- ▶ A vízkömentesítést teljes egészében hajtsa végre.

VIGYÁZAT!

Amennyiben a vízkömentesítő szer kényes felületekre kerül, ezek károsodása nem zárható ki.

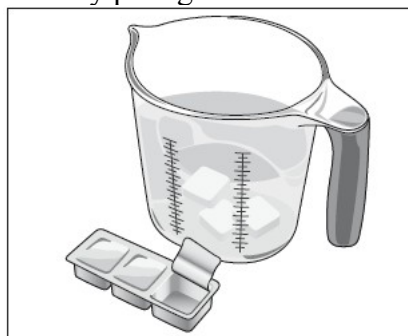
- ▶ A kifröccsent folyadékot azonnal távolítsa el.

-
- i A vízkömentesítési program kb. 40 percet vesz igénybe.
 - i A JURA vízkötelenítő tablettákat megkapja szakkereskedőjénél.

- i Ha CLARIS plus szűrőpatront használ és az aktiválva van, nem jelenik meg vízkömentesítésre vonatkozó felszólítás.

Előfeltétel: A kijelzőn az ENTKALKEN / BEREIT (a készülék vízkömentesítése / készenlét) felirat látható.

- ▶ Nyissa fel a fedelet a Rotary Switch forgókapcsoló mögött.
- [] ▶ Nyomja meg a gondozási gombot.
SCHALE LEEREN (a vízfelfogó tál ürítése)
- ▶ Ürítse ki a vízfelfogó tálat és a kávézacstartályt, majd helyezze ezeket ismét a gépbe.
MITTEL IN TANK (szert a tartályba)
- ▶ Vegye ki és ürítse ki a víztartályt.
- ▶ Oldjon fel teljesen, 500 ml vízben egy levélnyi vízkömentesítő szert (három JURA vízkötelenítő tablettá). A feloldódás néhány percig tarthat.



- ▶ Töltse be az oldatot az üres víztartályba, majd helyezze vissza a tartályt a gépbe.
HAHN ÖFFNEN (a csap nyitása)
- ▶ A fűvókát óvatosan távolítsa el a Connector System[®] csatlakozórendszerrel.
- ▶ Helyezzen egy edényt (legalább 500 ml űrtartalmú legyen) a forró víz kifolyója és a Connector System[®] csatlakozórendszer alá.
- [] ▶ A forgókapcsolót nyissa ki a [] pozícióba.
ENTKALKT (vízkömentesít) – a Connector System[®] csatlakozórendszerből több ízben víz folyik ki.
HAHN SCHLIESSEN (a csap zárása)
- [] ▶ A forgókapcsolót zárja be a [] pozícióba.
ENTKALKT (vízkömentesít), a vízkömentesítési folyamat tovább halad.
SCHALE LEEREN (a tál ürítése)
- ▶ Távolítsa el a gépből és ürítse ki a vízfelfogó tálcát és a kávézacc tartályt, majd helyezze vissza ezeket a gépbe.
- ▶ Ürítse ki az edényt és helyezze be ismét a Connector System[®] csatlakozórendszer alá.
- ▶ A víztartályt távolítsa el, alaposan mossa ki, majd tölts fel hideg, friss vízzel és helyezze vissza ismét a gépbe.
HAHN ÖFFNEN (a csap nyitása)

- [] ▶ A forgókapcsolót nyissa ki a [] pozícióba.
ENTKALKT (vízkömentesít) – a Connector System[®] csatlakozórendszerből víz folyik ki.
A folyamat véget ér, HAHN SCHLIESSEN (a csap zárása)
- [] ▶ A forgókapcsolót zárja be a [] pozícióba.
ENTKALKT (vízkömentesít), a vízkömentesítési folyamat tovább halad.
SCHALE LEEREN (a tál ürítése)
 - ▶ Távolítsa el a gépből és ürítse ki a vízfelfogó tálcát és a kávézacc tartályt.
 - ▶ A fűvókát helyezze fel ismét a Connector System[®] csatlakozórendszerre.
BEREIT (készlet)

A gép vízkömentesítése – kézi indítással

A „készülék vízkömentesítése” folyamatot kézi vezérléssel is elindíthatja.

Előfeltétel: A kijelzőn a BEREIT (készlet) felirat látható.

- ▶ Nyissa fel a Rotary Switch forgókapcsoló mögötti fedelet.
- [] ▶ Nyomja meg és **tartsa lenyomva** a P gombot, amíg meg nem jelenik a PFLEGE (gondozás) felirat.
- [] ▶ Nyomja meg a Rotary Switch forgókapcsolót a programpontra való belépéshez.
SPÜLEN (öblítés)
- [] ▶ Forgassa el a Rotary Switch forgókapcsolót, amíg meg nem jelenik az ENTKALKEN (vízkömentesítés) felirat.
- [] ▶ Nyomja meg a Rotary Switch forgókapcsolót.
SCHALE LEEREN (a tál ürítése)
 - ▶ Folytassa a **harmadik** (▶ jelzésű) lépéssel a **felszólítás nyomán** elvégzett vízkömentesítés leírása alapján.

A Profi-Auto-Cappuccino fűvóka öblítése

Annak érdekében, hogy a Profi-Auto-Cappuccino fűvóka kifogástalanul működjön, célszerű a fűvókát minden tejes termék készítése után vízzel kiöblíteni.

- i Az ENA gép nem jelez ki a Profi-Auto-Cappuccino fűvóka öblítésére vonatkozó felszólítást.
 - ▶ A tejszívó csövet vegye ki a tejesdobozból vagy a tejtartályból.
 - ▶ Töltsön meg egy edényt friss vízzel és merítse bele a tejszívó csövet.
 - ▶ Egy másik edényt helyezzen a fűvóka alá.
 - ▶ A fűvóka választókarját állítsa tejhab [] vagy tej [] pozícióba.



- [] ▶ Forgassa el a Rotary Switch forgókapcsolót, amíg meg nem jelenik a DAMPF (gőz) felirat.

- [] ► Nyomja meg a Rotary Switch forgókapcsolót.
HEIZT AUF (a gép felfűt)
- Amint az ENA gép felfűtése megtörtént, ismét a BEREIT (készlet) felirat jelenik meg.
- [] ► A forgókapcsolót nyissa a [] pozícióba.
DAMPF (gőz), a gép kiöblíti a fűvókát és a csövet.
- [] ► A forgókapcsolót zárja a [] pozícióba, amikor már tiszta víz folyik a fűvóka alatti edénybe.

A Profi-Auto-Cappuccino fűvóka tisztítása

Ahhoz, hogy a fűvóka kifogástalanul működjön, célszerű naponta megtisztítani, ha Ön tejes termékeket készít.

VIGYÁZAT!

Amennyiben helytelen tisztítószerrel használ, nem zárható ki a károsodások a gépben és maradványok felbukkanása a vízben.

- Mindig kizárólag eredeti JURA gondozási kellékeket használjon.
-

- i Az ENA gép nem szólítja fel Önt a fűvóka tisztítására.
- i A JURA Auto-Cappuccino-tisztítót megkapja szaktereskedőjénél.
 - A tejszívó csövet vegye ki a tejesdobozból vagy a tejtartályból.
 - Töltsön meg egy edényt 250 ml friss vízzel, és adjon hozzá egy zárókupaknyi (legfeljebb 15 ml) mennyiséget az Auto-Cappuccino tisztítóból.
 - Merítse a tejszívó cső végét az edénybe, amelyben a tisztító oldat található.
 - Helyezzen egy másik edényt a fűvóka alá.
 - A Profi-Auto-Cappuccino fűvóka választókarját állítsa tejhab [] vagy tej [] pozícióba.

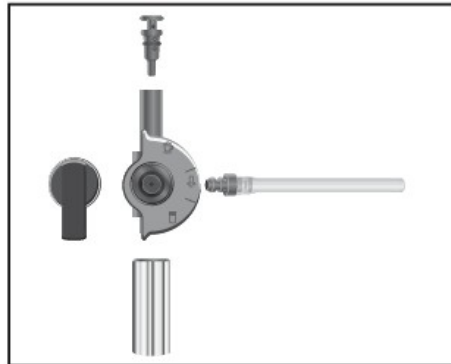


- [] ► Forgassa el a Rotary Switch forgókapcsolót, amíg meg nem jelenik a DAMPF (gőz) felirat.
- [] ► Nyomja meg a Rotary Switch forgókapcsolót.
HEIZT AUF (a gép felfűt)
- Amint az ENA gép felfűtése megtörtént, ismét a BEREIT (készlet) felirat jelenik meg.
- [] ► A forgókapcsolót nyissa a [] pozícióba.
DAMPF (gőz), a gép kiöblíti a fűvókát és a csövet.
- [] ► A forgókapcsolót zárja a [] pozícióba, amikor az Auto-Cappuccino tisztítószer tartalmazó edény kiürült.
- Mossa ki alaposan az edényt, töltsön meg 250 ml friss vízzel, és merítse bele a tejszívó cső végét.
- Ürítse ki a másik edényt és helyezze ismét a fűvóka alá.
- [] ► Forgassa el a Rotary Switch forgókapcsolót, amíg meg nem jelenik a DAMPF (gőz) felirat.

- [] ▶ Nyomja meg a Rotary Switch forgókapcsolót.
HEIZT AUF (a gép felfűt)
- Amint az ENA gép felfűtése megtörtént, ismét a BEREIT (készlet) felirat jelenik meg.
- [] ▶ A forgókapcsolót nyissa a [] pozícióba.
DAMPF (gőz), a gép friss vízzel kiöblíti a fűvókát és a csövet.
- [] ▶ A forgókapcsolót zárja a [] pozícióba, amikor a vizet tartalmazó edény kiürült.

A Profi-Auto-Cappuccino fűvóka szétszerelése és elmosása

- ▶ Óvatosan húzza le a Profi-Auto-Cappuccino fűvókát a Connector System[®]-ről.
- ▶ Szerelje szét darabjaira a fűvókát.



- ▶ Alaposan, folyó víz alatt mossa el a fűvóka minden alkatrészét.
- ▶ Szerelje ismét össze a Profi-Auto-Cappuccino fűvókát és helyezze fel a Connector System[®]-re.

Az Easy-Auto-Cappuccino fűvóka öblítése

Annak érdekében, hogy az Easy-Auto-Cappuccino fűvóka kifogástalanul működjön, célszerű a fűvókát minden tejes termék készítése után vízzel kiöblíteni.

- i Az ENA gép nem jelez ki az Easy-Auto-Cappuccino fűvóka öblítésére vonatkozó felszólítást.
- ▶ A tejszívó csövet vegye ki a tejesdobozból vagy a tejtartályból.
- ▶ Töltsön meg egy edényt friss vízzel és merítse bele a tejszívó csövet.
- ▶ Egy másik edényt helyezzen a fűvóka alá.



- [] ▶ Forgassa el a Rotary Switch forgókapcsolót, amíg meg nem jelenik a DAMPF (gőz) felirat.
- [] ▶ Nyomja meg a Rotary Switch forgókapcsolót.
HEIZT AUF (a gép felfűt)

- Amint az ENA gép felfűtése megtörtént, ismét a BEREIT (készzenlét) felirat jelenik meg.
- [] ► A forgókapcsolót nyissa a [] pozícióba.
DAMPF (gőz), a gép kiöblíti a fűvókát és a csövet.
 - [] ► A forgókapcsolót zárja a [] pozícióba, amikor már tiszta víz folyik a fűvóka alatti edénybe.

Az Easy-Auto-Cappuccino fűvóka tisztítása

Ahhoz, hogy a fűvóka kifogástalanul működjön, célszerű naponta megtisztítani, ha Ön tejes termékeket készített.

VIGYÁZAT!

Amennyiben helytelen tisztítószerrel használ, nem zárható ki a károsodások a gépben és maradványok felbukkanása a vízben.

- Mindig kizárólag eredeti JURA gondozási kellékeket használjon.

- i Az ENA gép nem szólítja fel Önt az Easy-Auto-Cappuccino fűvóka tisztítására.
- i A JURA Auto-Cappuccino-tisztítót megkapja szakkereskedőjénél.
 - A tejszívó csövet vegye ki a tejesdobozból vagy a tejtartályból.
 - Töltsön meg egy edényt 250 ml friss vízzel, és adjon hozzá egy zárókupaknyi (legfeljebb 15 ml) mennyiséget az Auto-Cappuccino tisztítóból.
 - Merítse a tejszívó cső végét az edénybe, amelyben a tisztító oldat található.
 - Helyezzen egy másik edényt a fűvóka alá.

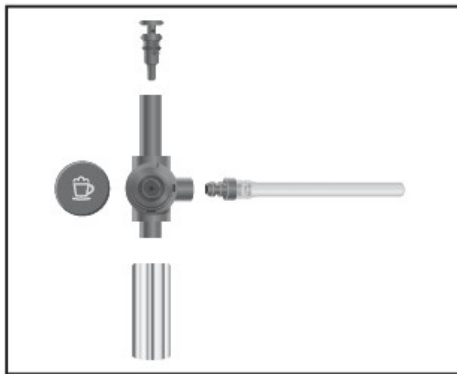


- [] ► Forgassa el a Rotary Switch forgókapcsolót, amíg meg nem jelenik a DAMPF (gőz) felirat.
- [] ► Nyomja meg a Rotary Switch forgókapcsolót.
HEIZT AUF (a gép felfűt)
Amint az ENA gép felfűtése megtörtént, ismét a BEREIT (készzenlét) felirat jelenik meg.
- [] ► A forgókapcsolót nyissa a [] pozícióba.
DAMPF (gőz), a gép kiöblíti a fűvókát és a csövet.
- [] ► A forgókapcsolót zárja a [] pozícióba, amikor az Auto-Cappuccino tisztítószerrel tartalmazó edény kiürült.

- ▶ Mossa ki alaposan az edényt, töltsé meg 250 ml friss vízzel, és merítse bele a tejszívó cső végét.
- ▶ Ürítse ki a másik edényt és helyezze ismét a fűvóka alá.
- [] ▶ Forgassa el a Rotary Switch forgókapcsolót, amíg meg nem jelenik a DAMPF (gőz) felirat.
- [] ▶ Nyomja meg a Rotary Switch forgókapcsolót.
HEIZT AUF (a gép felfűt)
- Amint az ENA gép felfűtése megtörtént, ismét a BEREIT (készlet) felirat jelenik meg.
- [] ▶ A forgókapcsolót nyissa a [] pozícióba.
DAMPF (gőz), a gép friss vízzel kiöblíti a fűvókát és a csövet.
- [] ▶ A forgókapcsolót zárja a [] pozícióba, amikor a vizet tartalmazó edény kiürült.

Az Easy-Auto-Cappuccino fűvóka szétszerelése és elmosása

- ▶ Óvatosan húzza le az Easy-Auto-Cappuccino fűvókát a Connector System[®]-ről.
- ▶ Szerelje szét darabjaira a fűvókát.



- ▶ Alaposan, folyó víz alatt mossa el a fűvóka minden alkatrészét.
- ▶ Szerelje ismét össze az Easy-Auto-Cappuccino fűvókát és helyezze fel a Connector System[®]-re.

A 2 fokozatú habosító fűvóka szétszerelése és elmosása

Ahhoz, hogy a 2 fokozatú habosító fűvóka kifogástalanul működjön, célszerű **rendszeresen** elmosni, ha Ön a fűvókéval előzőleg tejet habosított vagy melegített.

VIGYÁZAT!

A forró fűvóka és Connector System[®] csatlakozórendszer égési sérülést okozhat.

- ▶ A tisztítás előtt hagyja kihűlni a fűvókát.
-

- ▶ A fűvókát óvatosan húzza le a Connector System[®] csatlakozóról.
- ▶ Az előre örölt kávé adagolókanalán levő nyílás segítségével csavarozza szét a fűvókát.



- ▶ A fúvóka három részét alaposan, folyó vízben mosogassa el.
- ▶ Szerelje össze ismét a fúvókát és helyezze fel a Connector System[®] csatlakozórendszerre.

Idegen testek eltávolítása

A legjobb minőségű babkávész használata esetén is előfordulhat, hogy idegen testek vannak a kávébabszemek között. Ezek az idegen testek blokkolhatják a daráló működését.

VIGYÁZAT!

A működő daráló szétzúzhatja az ujjakat, ha kézzel belenyúlnak.

- ▶ Amikor a darálón kíván valamilyen munkát végezni, mindig kapcsolja ki a készüléket a be/kikapcsolóval.

-
- ▶ Húzza ki a hálózati csatlakozót.
 - ▶ Nyissa fel a kávébab-tartály fedelét.
 - ▶ Porszívóval távolítsa el a kávé a tartályból.
 - ▶ Csavarja ki az ujjvédő csavarját, és távolítsa el az ujjvédőt.



- ▶ A porszívóval távolítsa el a maradék kávé is.
- ▶ Helyezze fel a daráló kulcsát.



- ▶ Forgassa a kulcsot **az óramutató járásával ellentétes irányba**, amíg a beszorult idegen test szabaddá nem válik
- ▶ Távolítsa el az idegen testet.
- ▶ Helyezze vissza az ujjvédőt a kávébab-tartályba, és csavarozza szorosan a helyére.
- ▶ Töltsön friss babkávét a babkávétartályba, zárja le a tartály fedelét.

A babkávétartály tisztítása

A kávébab némi zsírréteget hagyhat hátra a babkávétartály falain. Ezek a maradványok kedvezőtlenül befolyásolhatják a készített kávé minőségét. Ezért érdemes időről időre megtisztogatni a babkávétartályát.

- [] ▶ Nyomja meg a be-kikapcsoló gombot, hogy kikapcsolja a készüléket.
- ▶ Húzza ki a hálózati csatlakozót a konnektorból.
- ▶ Távolítsa el a kávébab-tartály fedelét.
- ▶ Porszívóval távolítsa el a kávé a tartályból.
- ▶ Szárasson, lágú kendővel tisztogassa meg a kávébab tartályát.
- ▶ Töltsön babkávét a babkávétartályba, ez után zárja le a tartály fedelét.

A víztartály vízkömentesítése

A víztartály elvízkövesedhet. Ennek érdekében, hogy biztosítsa ENA gépének kifogástalan működését, célszerű időről időre vízköteleníteni a víztartályt.

- ▶ Távolítsa el a víztartályt a gépből.
- ▶ Amennyiben CLARIS plus szűrőpatront alkalmaz, ezt is vegye ki.
- ▶ Vízkötelenítse a víztartályt valamilyen kéméletes hatású, a kereskedelemben kapható vízkömentesítő szerrel, a gyártó útmutatásának megfelelően.
- ▶ A művelet után alaposan mossa ki a víztartályt.
- ▶ Ha CLARIS plus szűrőpatront használ, ezt tegye ismét vissza a helyére.
- ▶ Töltsön fel a víztartályt friss, hideg vízzel, és helyezze be ismét a gépbe.

5 Claris plus szűrőpatron – víz a tökéletes kávéhoz

A Claris plus szűrőpatron használatával Ön mindig számíthat arra, hogy a kávé és a forró vizet a gép frissen szűrt, egészséges vízből készíti el. A szűrőpatront megalkotói kifejezetten a JURA kávéfőző gépekhez fejlesztették ki, a kávé pH-értéke szempontjából semleges hatású, és ez a szűrő közvetlenül a víztartályban helyezkedik el.

Ellentétben a háztartási eszközökben alkalmazott egyéb vízszűrési rendszerekkel, a CLARIS plus működése a feláramlási elv professzionális kiaknázásán alapul. Ez a gyakorlatban azt jelenti, hogy egy-egy ital elkészítésekor mindig csak annyi víz felszívására és szűrésére kerül sor, amennyire szükség van.

A vízkömentesítés fölöslegessé vált

A szűrőpatron rendszeres használatával Ön azonnal megszabadul az időigényes vízkömentesítési eljárások elvégzésének feladatától. A kávéfőző gép is meghálálja a szűrőpatron alkalmazását, hosszabb lesz a gép élettartama. Amennyiben az Ön háztartásában a víz keménységének mértéke meghaladja a 10 német keménységi fokot (dH), használja a CLARIS plus szűrőpatront. A keménységi fokot a JURA kávéfőző gép üzembe helyezése előtt megállapíthatja a csomagban található Aquadur-tesztpálcikák segítségével.

Egyszerű kezelés

A CLARIS plus szűrőpatron egyszerűen a gépbe helyezhető. Az eljárás leírását megtalálja az 1. fejezetben, „Előkészítés és üzembe helyezés – A szűrő behelyezése és aktiválása” cím alatt.

Takarékos használat

50 liter víz átfolyása után, vagy legkésőbb két hónap elteltével a szűrő hatékonyságát veszti. Ezt követően a patronot ki kell cserélni. A JURA kávéfőző gép jelzi Önnek a szűrőcsere szükségességét. Ezt az eljárást a 4. fejezet írja le, „Gondozás – Szűrőcsere felszólítás nyomán” cím alatt. Az elhasznált szűrőpatronokat a szakkereskedőnél leadhatja.

Gondozás és tárolás

A CLARIS plus szűrőpatront csak akkor kell a víztartályból kivenni, ha Ön hosszabb ideig távol van, vagy amikor a tartályt valamilyen, a kereskedelemben kapható szerrel meg akarja tisztítani, illetve vízköteleníteni kívánja.

Ha hosszabb ideig nem használja a gépet (például nyaralásra utazik el), azt ajánljuk, hogy a szűrőt vegye ki a tartályból és tárolja el. Helyezze a szűrőt egy pohárba, amelybe kb. 2 centiméter magasságig vizet töltött, és tegye a poharat a hűtőszekrénybe.

Amikor ismét üzembe helyezi a patronot, azt tanácsoljuk, először engedjen át a gépen kb. fél liternyi vizet. A víz elszíneződhet, ez azonban nem ártalmas az egészségre.

6 Üzenetek a kijelzőn

Kijelző	Ok/következmény	Megoldás
WASSERTANK FÜLLEN (feltölteni a víztartályt)	A víztartály üres. Ön sem kávé-termékeket, sem forró vizet, sem gőzt nem tud készíteni.	► Töltse fel a tartályt vízzel (ld. az 1. fejezetet, „Előkészítés és üzembe helyezés – A víztartály feltöltése”).
KAFFEESATZ LEEREN (zacctartályt üríteni)	A kávézacc tartálya megtelt. Kávéféléseket Ön nem tud készíteni,	► Ürítse ki a zacctartályt és a vízfelfogó tálat.

	forró víz és gőz kiadására még képes a gép.	
SCHALE FEHLT (a vízfelfogó tál hiányzik)	A vízfelfogó tál nincs megfelelően a helyére téve, vagy egyáltalán nincs a gépben. Ön sem kávé-termékeket, sem forró vizet, sem gőzt nem tud készíteni.	▶ A vízfelfogó tálcát tegye vissza megfelelő módon.
BOHNEN FÜLLEN (babkávét betölteni)	A kávébab tartálya üres. Kávéfélésegeket Ön nem tud készíteni, forró víz és gőz kiadására még képes a gép.	▶ Töltse fel a kávébab tartályát (ld. a 1. fejezetet, „Előkészítés és üzembe helyezés – A kávébab tartályának feltöltése”).
REINIGEN (tisztítás)	Az ENA gép tisztítást igényel.	▶ Hajtsa végre a tisztítást (ld. a 4. fejezetben, „Gondozás – A készülék tisztítása” cím alatt).
ENTKALKEN (vízkömentesítés)	Az ENA gép vízkömentesítést igényel.	▶ Hajtsa végre a vízkömentesítést (ld. a 4. fejezetben, „Gondozás – A készülék vízkömentesítése” cím alatt).
FILTER (szűrő)	50 liter víznek a szűrőn való átfolyása után a szűrőpatron hatékonysága kimerül.	▶ Cserélje ki a CLARIS plus szűrőpatront (ld. a 4. fejezetben, „Gondozás – A szűrő cseréje felszólítás nyomán” cím alatt).
ZU WENIG PULVER (túl kevés a kávépor)	A betöltőben túl kevés előre őrölt kávé található, a készítési folyamatot az ENA gép megszakítja.	▶ A következő készítés alkalmával több előre őrölt kávéval töltsön be (ld. a 2. fejezetben, „A kávé elkészítése – Előre őrölt kávé” cím alatt).
ZU HEISS (túl forró)	A rendszer túlságosan fel van melegedve, ezért nem lehet gondozási programot elindítani.	▶ Várjon néhány percig, hogy a rendszer kihűljön, vagy készítsen el valamilyen kávéféléseget, vagy forró vizet.

7 Hibaelhárítás

Probléma	Ok/következmény	Teendő
A daráló igen zajosan működik.	A darálóban idegen testek vannak.	▶ Távolítsa el az idegen testet (ld. a 4. fejezetben, „Gondozás – Idegen testek eltávolítása” cím alatt).
Tejhabosításkor túl kevés hab jön létre.	A fűvóka rossz pozícióban van vagy elszennyeződött.	▶ Állítsa be a fűvókát a helyes pozícióba (ld. a 2. fejezetben, „Cappuccino készítése” cím alatt). ▶ Mossa el a fűvókát (ld. a 4. fejezetben, „Gondozás – A fűvóka öblítése” cím alatt).
A kávékészítéskor csak cseppenként folyik ki a kávé.	A kávé, illetve az előre őrölt kávé túl finomra van darálva, eltömi a rendszer szűrőjét.	▶ Állítsa a darálót durvább őrlési fokozatra, illetve használjon durvábbra őrölt kávé. (Ld. az 1. fejezetben, az „Előkészítés és üzembe helyezés - A daráló beállítása” cím alatt.)
A víz keménységét nem lehet beállítani.	Aktív állapotban van a CLARIS plus szűrőpatron.	▶ Szüntesse meg programozási módban a CLARIS plus szűrőpatron aktiválását.
BOHNEN FÜLLEN (töltsön be babkávét) felirat látható a kijelzőn, noha a babkávét tartályának feltöltése megtörtént.	A daráló még nem telt meg kávébabbal.	▶ Készítsen el valamilyen kávéféléseget.

Noha a víztartály tele van, a WASSERTANK FÜLLEN (töltse fel a víztartályt) felirat látható a kijelzőn.	A víztartály úszója megakadt.	▶ Vízkőtelenítse a víztartályt (ld. a 4. fejezetben, „Gondozás – A víztartály vízkömentesítése” cím alatt).
Az ERROR 2 (2-es hiba) felirat látható a kijelzőn.	Ha a készülék hosszabb ideig hidegben volt, biztonsági okokból zárolva van a felfűtés.	▶ Várja meg, amíg szobahőmérsékletre melegszik a készülék.
Egyéb ERROR üzenetek láthatók a kijelzőn.	-	▶ Kapcsolja ki az ENA gépet a hálózati be-kikapcsolóval. Lépjen érintkezésbe az országban működő ügyfélszolgálattal. A kapcsolatfelvételhez szükséges adatokat megtalálja a www.jura.com internetes címen.
		i Ha a zavart nem sikerült kiküszöbölni, lépjen érintkezésbe az országban működő ügyfélszolgálattal. A kapcsolatfelvételhez szükséges adatokat megtalálja a www.jura.com internetes címen

8 Szállítás és környezetkímélő kiselejtezés

Szállítás / a rendszer ürítése

Őrizze meg az ENA gép csomagolását. Szállításkor ez jó szolgálatot tesz a készülék védelmében.

A rendszer ürítése szükséges ahhoz, hogy szállítás alkalmával megvédjük az ENA gépet az esetleges fagykároktól.

Előfeltétel: A kijelzőn a BEREIT (készenlét) felirat látható..

- [] ▶ Forgassa el a Rotary Switch forgókapcsolót, amíg nem válik láthatóvá a DAMPF (gőz) felirat a kijelzőn.
- [] ▶ Nyomja meg a Rotary Switch forgókapcsolót.
HEIZT AUF (felfűtés)
Amint az ENA gép felfűtése megtörtént, ismét a BEREIT felirat válik láthatóvá.
- [] ▶ Nyissa meg a forgókapcsolót a [] állásba.
DAMPF (gőz), forró gőz jön ki a fűvókán keresztül.
▶ Távolítsa el és ürítse ki a víztartályt.
A fűvókából addig áramlik ki gőz, amíg a rendszer ki nem ürült.
HAHN SCHLIESSEN (a csap zárása)
- [] ▶ Nyomja meg a be-kikapcsolót a gép kikapcsolásához.
- [] ▶ Zárja a forgókapcsolót a [] állásba.
- i A következő üzembe helyezéskor a rendszert ismét fel kell tölteni. (Ld. az 1. fejezetben, "Előkészítés és üzembe helyezés - Első üzembe helyezés" cím alatt.)

Kiselejtezés

Kérjük, az elhasznált készülékeket mindig környezetkímélő módon selejtezze ki.



A kiselejtezendő gépek értékes, újrahasznosítható anyagokat tartalmaznak, melyeket el kell juttatni a feldolgozó helyre. Ezért kérjük, hogy elhasznált készülékeinek kiselejtezésekor vegye igénybe a megfelelő gyűjtőrendszereket.

9 Műszaki adatok

i Kérjük, vegye szemügyre a típustáblát, mielőtt a gépet csatlakoztatja a hálózati áramellátáshoz.

A típustáblát az ENA gép alján található meg. A táblán levő jelzések jelentése:

- V AC = Volt, váltóáram-feszültség
- W = teljesítmény wattban

CE Ez a termék megfelel minden vonatkozó európai (EK) irányelvnek.

[] Ez a termék megfelel az alacsony feszültségű elektromos berendezésekre vonatkozó rendelet (NEV) követelményeinek, valamint az elektromágneses összeegyeztethetőségről szóló rendelkezéseknek (VEMV). A biztonságossági jelzés megadását az ESTI, az erősáramú berendezések svájci főfelügyelősége hagyta jóvá.

Feszültség	230 V AC, 50 Hz
Teljesítmény	1450 W
Biztonsági vizsgálat	[]
Energiafogyasztás SPAREN - (energiatakarékosság nélküli) módban	kb. 13,5 Wh
Energiafogyasztás SPAREN ✓ (energiatakarékossági) módban	kb. 8 Wh
Szivattyúnyomás	statikus max. 15 bar
A víztartály befogadóképessége	1,1 l

A babkávétartály befogadóképessége	125 g
A kávézacctartály befogadóképessége	kb. 10 adag
Vezetékhoossz	kb. 1,1 m
Súly	kb. 9,3 kg
Méreték (szél. x mag. x mélys.)	23,8 x 36 x 44,5 cm